

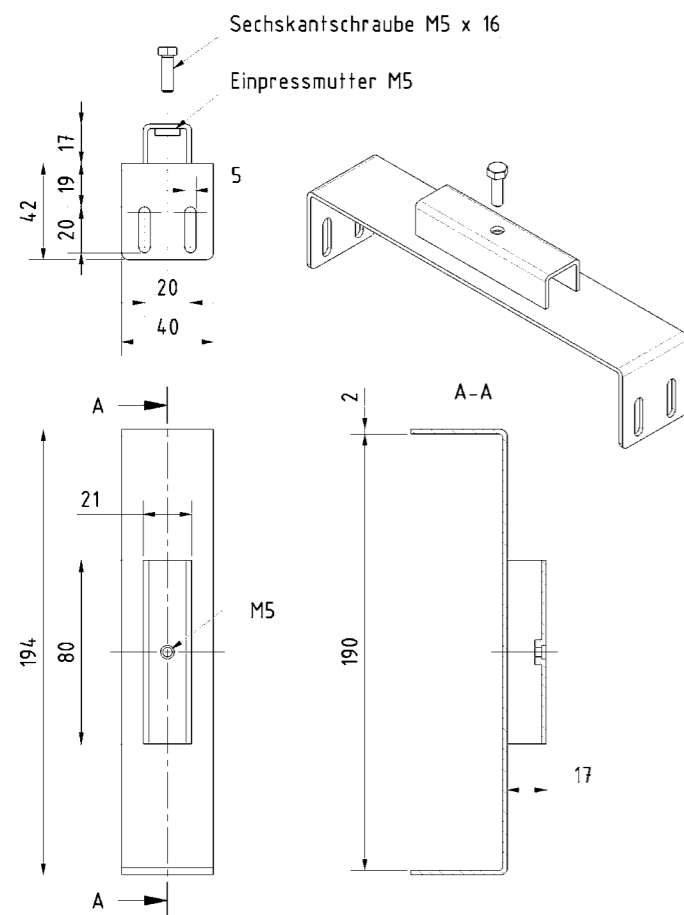
## UL 7 N MB – Montagebügel / Mounting bracket

### Montagebügel

für den Gehäuselautsprecher UL 7 N – 100 V (Art.-Nr. 50471). Mit diesem Bügel kann der UL 7 N als Ersatz für den Visaton UL 99 oder Isophon DL 94 eingesetzt werden.

### Mounting bracket

for the UL 7 N – 100 V cabinet speaker (Art.-No. 50471). With this bracket, the UL 7 N can be used as a replacement for Visaton UL 99 or Isophon DL 94.



GERMANY  
**VISATON**<sup>®</sup>  
Der Lautsprecherspezialist  
The Loudspeaker Specialist



GERMANY  
**VISATON**<sup>®</sup>  
Der Lautsprecherspezialist  
The Loudspeaker Specialist

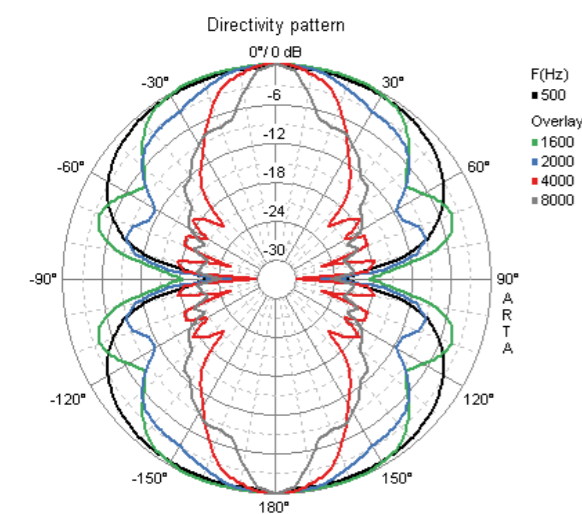
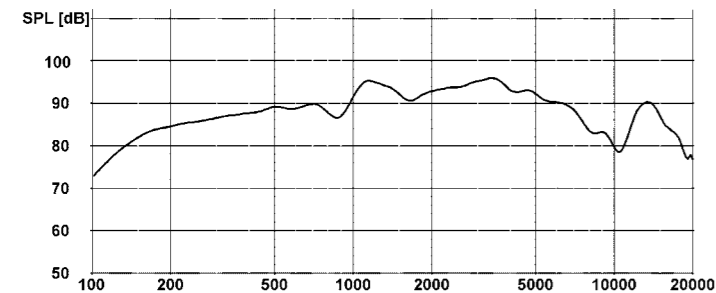
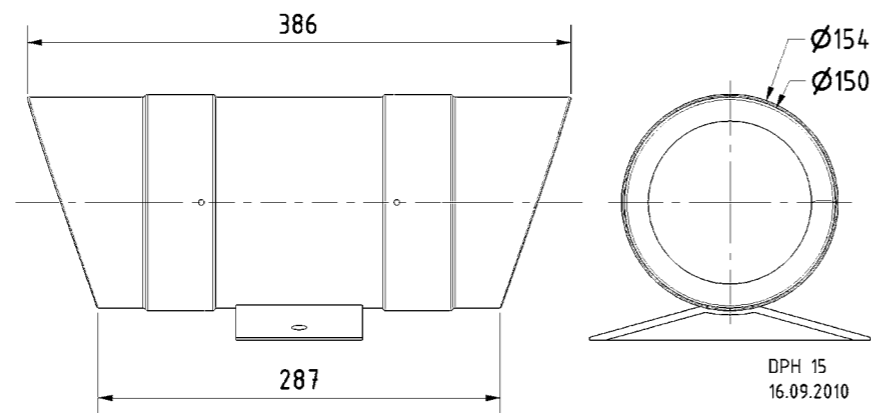
**VISATON GmbH & Co. KG**  
Ohligser Str. 29-31 • D - 42760 Haan  
Phone: 0049 21 29 / 5 52 - 0 • Fax: 0049 21 29 / 5 52 - 10  
www.visaton.com • E-Mail: visaton@visaton.com

DPH 15 – Dipol-Hornlautsprecher / Dipole horn speaker

## DPH 15 – Dipol-Hornlautsprecher / Dipole horn speaker

**Doppelt abstrahlender Hornlautsprecher** mit zylindrischem Kunststoffgehäuse (ABS) und stabilem Montagefuß (Aluminium). Bestückt mit zwei Breitbandlautsprechern und 100-V-Übertrager. Lautsprecher in dieser Art haben sich wegen des guten Wirkungsgrades und der gerichteten Abstrahlung seit Jahrzehnten bei der Beschallung von Bahnsteigen bewährt.

**Twin radiating loudspeaker** with cylindrical plastic housing (ABS) and sturdy mounting bracket (aluminium). Fitted with two full-range loudspeakers and 100 V transformer. Loudspeakers of this type have been the preferred choice for decades for public address systems in railway stations due to the good efficiency and the directional dissipation.



Technische Daten / Technical Data	
Trafoanpassung	15; 7,5; 3,75 W
Übertragungsbereich (-10 dB)	150-10000 Hz
Kennschalldruckpegel	90 dB (1 W/1 m)
Max. Schalldruckpegel	101 dB (15 W/1 m)
Äußenmaße	386 x Ø 154 mm
Gewicht netto	2,7 kg
Länge Anschlusskabel	3 m
Schutzklasse	IP 65
Temperaturbereich	-40 °C ... +80 °C

## UL 7 N – Gehäuselautsprecher / Cabinet-housed speaker

**Gehäuselautsprecher** für den Einbau in Lichtbändern. Rostfreies Edelstahl-Gehäuse (V2A). Bestückt mit zwei leistungsstarken 7-cm-Breitbandlautsprechern und einem 100-V-Übertrager.

- Eigenschaften**
- Feuchtigkeitsimprägnierte Membran
  - UV-beständig
  - 100-V-Übertrager

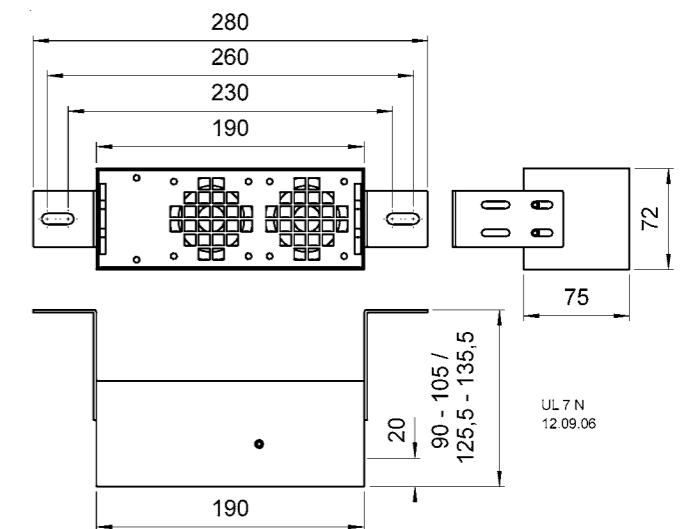
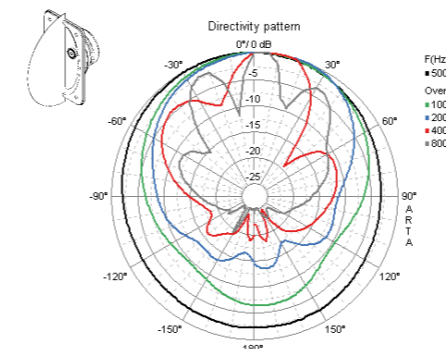
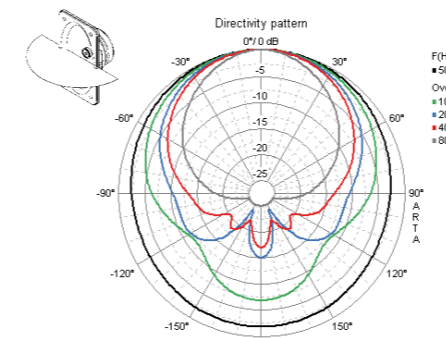
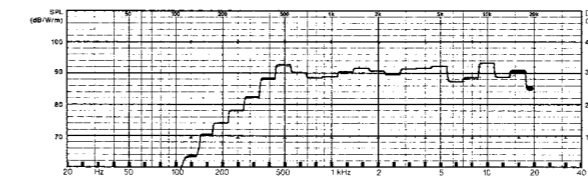
**Zubehör:** Montagebügel (Art.-No. 50476)



**Cabinet-housed speaker** for use in lighting systems. Stainless steel cabinet (V2A). Equipped with two 7 cm fullrange speakers and an 100 V transformer.

- Attributes**
- Moisturised cone
  - UV-resistant
  - 100 V transformer

**Accessories:** Mounting bracket (Art.-No. 50476)



Technische Daten / Technical Data	
Trafoanpassung/Impedanz	10; 5; 2,5; 1,5; 0,8 W / Transf. match./Impedance 1,0; 2,0; 4,0; 6,6; 12,5 kOhm
Schalldruckpegel	93 dB (1 W/1 m) @ 531 Hz
Abstrahlwinkel (-6 dB)	94°/4000 Hz hor.
Öffnungswinkel (-6 dB)	47°/4000 Hz vert.
Übertragungsbereich (-10 dB)	300-20000 Hz
Mittlerer Schalldruckpegel	90 dB (1 W/1 m)
Max. Schalldruckpegel	100 dB (10 W/1 m)
Kabellänge	0,4 m
Gewicht netto	1,45 kg