



Bestell-Nr.
Farbe
Ausführung
Bruttopreis/St.
Preisgruppe
EAN-Nr.

DCCS C6_A PL26

- Klasse E_A Permanent Link bestehend aus 2 Baugruppen 6 Port RJ45 montiert an einen 24 paarigen Installationskabel AWG26/1
- Cat.6_A Komponentenprüfung nach ISO/IEC 11801 Ed.2.2 (FPDAM), TIA/EIA-568-C.2 (2009-08) und IEC 60603-7-51 Ed.1 (12/2008), GHMT zertifiziert
- Einhaltung der Klasse E_A bis 500 MHz nach ISO/IEC 11801 Ed.2.2 (FPDAM), GHMT zertifiziert
- für 10 GBit Ethernet (IEEE 802.3an)
- geeignet für Power over Ethernet (PoE und PoE plus)
- vorkonfektionierte kundenspezifische Längen erhältlich
- robustes, Baugruppengehäuse, veredelt
- von Zugentlastung getrennter Schirmabgriff für das Installationskabel
- Kabeldurchmesser unter 14 mm
- Lieferung mit Seriennummer und 6 Permanent Link Messprotokollen
- Einbauform: DCCS

130DCL1100E	130DCL1200E	130DCL1300E	130DCL1400E	130DCL1500E
10,0 m	20,0 m	30,0 m	40,0 m	50,0 m
Auf Anfrage	Auf Anfrage	Auf Anfrage	Auf Anfrage	Auf Anfrage
TAE	TAE	TAE	TAE	TAE
4250184133544	4250184133551	4250184130895	4250184133568	4250184133575



Bestell-Nr.
Farbe
Ausführung
Bruttopreis/St.
Preisgruppe
EAN-Nr.

DCCS C6_A PL23

- Klasse E_A Permanent Link bestehend aus 2 Baugruppen 6 Port RJ45 montiert an einen 24 paarigen Installationskabel AWG23/1
- Cat.6_A Komponentenprüfung nach ISO/IEC 11801 Ed.2.2 (FPDAM), TIA/EIA-568-C.2 (2009-08) und IEC 60603-7-51 Ed.1 (12/2008), GHMT zertifiziert
- Einhaltung der Klasse E_A bis 500 MHz nach ISO/IEC 11801 Ed.2.2 (FPDAM), GHMT zertifiziert
- für 10 GBit Ethernet (IEEE 802.3an)
- geeignet für Power over Ethernet (PoE und PoE plus)
- vorkonfektionierte kundenspezifische Längen erhältlich
- robustes, Baugruppengehäuse, veredelt
- von Zugentlastung getrennter Schirmabgriff für das Installationskabel
- Kabeldurchmesser unter 19 mm
- Lieferung mit Seriennummer und 6 Permanent Link Messprotokollen
- Einbauform: DCCS

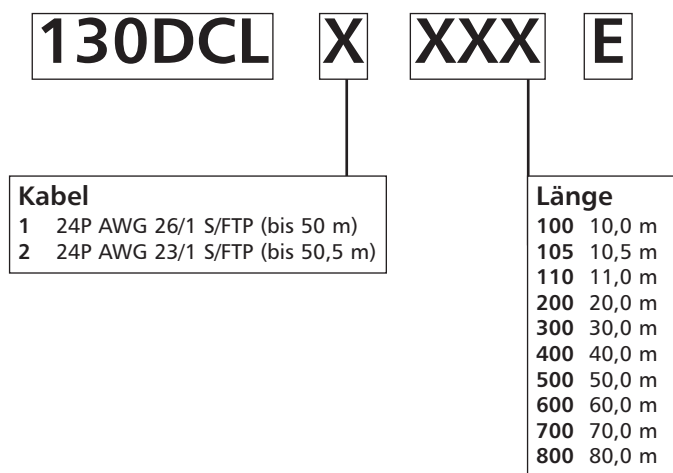
130DCL2600E	130DCL2700E	130DCL2800E
60,0 m	70,0 m	80,0 m
Auf Anfrage	Auf Anfrage	Auf Anfrage
TAE	TAE	TAE
4250184133582	4250184133599	4250184133605

Ausführungen

- Klasse E_A Permanent Link bestehend aus 2 Baugruppen 6 Port RJ45 montiert an einen 24 paarigen Installationskabel
- Cat.6_A Komponentenprüfung nach ISO/IEC 11801 Ed.2.2 (FPDAM), TIA/EIA-568-C.2 (2009-08) und IEC 60603-7-51 Ed.1 (12/2008), GHMT zertifiziert
- Einhaltung der Klasse E_A bis 500 MHz nach ISO/IEC 11801 Ed.2.2 (FPDAM), GHMT zertifiziert
- für 10 GBit Ethernet (IEEE 802.3an)
- geeignet für Power over Ethernet (PoE und PoE plus)
- vorkonfektionierte kundenspezifische Längen erhältlich
- robustes, Baugruppengehäuse, veredelt
- von Zugentlastung getrennter Schirmabgriff für das Installationskabel
- Kabeldurchmesser bei AWG 26/1 unter 14 mm; bei AWG 23/1 unter 19 mm
- Lieferung mit Seriennummer und 6 Permanent Link Messprotokollen
- Einbauform: DCCS
- Beispiel: 130DCL1110E DCCS C6A PL26 Länge 11 m



Bestellnummerschlüssel



Bitte beachten Sie: Diese Kabel werden speziell nach Ihren Wünschen gefertigt. Umtausch oder Rücknahme sind daher ausgeschlossen.

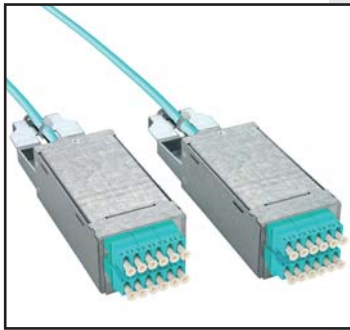


Bestell-Nr.
Farbe
Ausführung
Bruttopreis/St.
Preisgruppe
EAN-Nr.

DCCS C6_A MTC6

- Baugruppe 6 Port RJ45 zur Montage von 6 Installationskabeln
- Cat.6_A Komponentenprüfung nach ISO/IEC 11801 Ed.2.2 (FPDAM), TIA/EIA-568-C.2 (2009-08) und IEC 60603-7-51 Ed.1 (12/2008), GHMT zertifiziert
- Einhaltung der Klasse E_A bis 500 MHz nach ISO/IEC 11801 Ed.2.2 (FPDAM), GHMT zertifiziert
- für 10 GBit Ethernet (IEEE 802.3an)
- geeignet für Power over Ethernet (PoE und PoE plus)
- Anschluss von 6 Datenleitungen AWG 26/1 - 22/1 (eindrätig) an LSA-Schneidklemmen
- Kennzeichnung der Adernfarben nach TIA/EIA 568A
- robustes, Baugruppengehäuse, veredelt
- von Zugentlastung getrennter Schirmabgriff für das Installationskabel
- Einbauform: DCCS

130DCM6-E
Cat.6 _A
Auf Anfrage
TAE
4250184130888

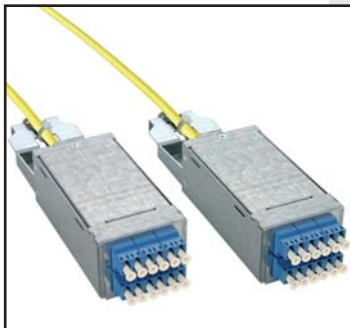


Bestell-Nr.
Farbe
Ausführung
Ausführung 2
Bruttopreis/St.
Preisgruppe
EAN-Nr.

DCCS OM3 6LC-D

- Vorkonfektionierte MM (OM3) Fiber Optik Link bestehend aus 2 Baugruppen 6 LC-D montiert an einen 12 fasrigen Minibreakoutkabel
- für 10 GBit Ethernet (IEEE 802.3an)
- vorkonfektionierte kundenspezifische Längen erhältlich
- robustes, Baugruppengehäuse, veredelt
- Kabeldurchmesser unter 7mm
- Lieferung mit Seriennummer und 12 Dämpfungsmessprotokollen
- Einbauform: DCCS

130DF5720500E
6xLC-D
50/125 (OM3)
Auf Anfrage
TAL
4250184133513



Bestell-Nr.
Farbe
Ausführung
Ausführung 2
Bruttopreis/St.
Preisgruppe
EAN-Nr.

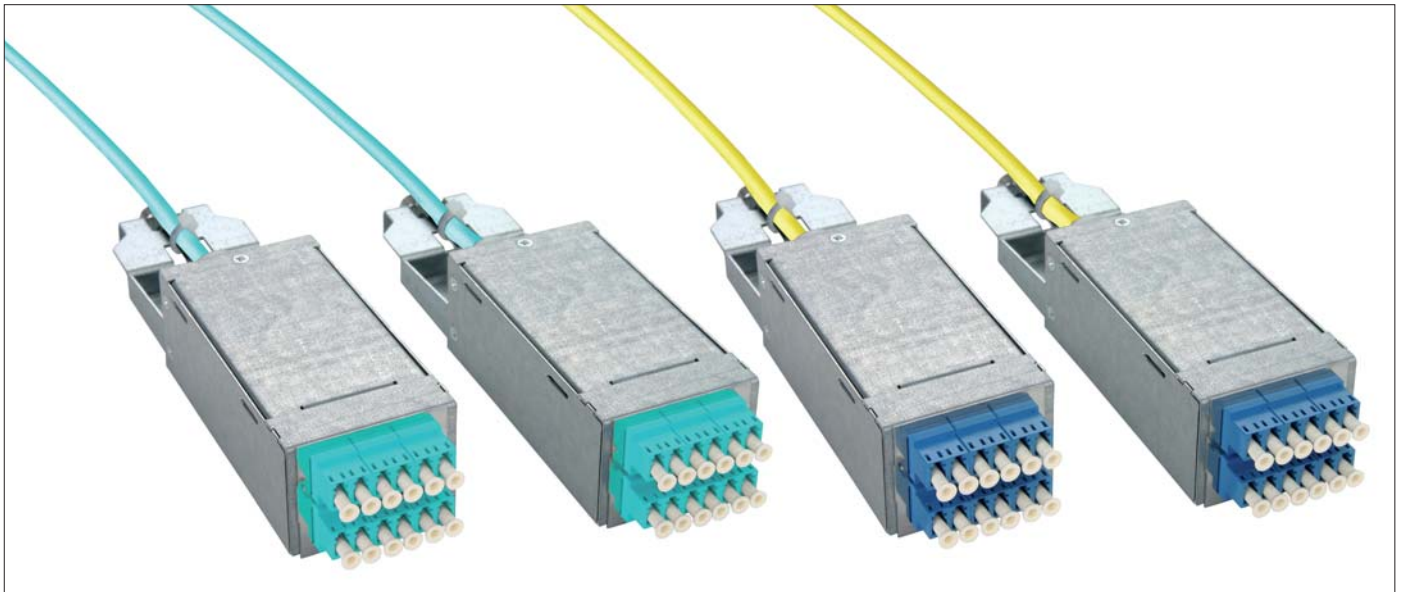
DCCS OS2 6LC-D

- Vorkonfektionierte SM (OS2) Fiber Optik Link bestehend aus 2 Baugruppen 6 LC-D montiert an einen 12 fasrigen Minibreakoutkabel
- für 10 GBit Ethernet (IEEE 802.3an)
- vorkonfektionierte kundenspezifische Längen erhältlich
- robustes, Baugruppengehäuse, veredelt
- Kabeldurchmesser unter 7mm
- Lieferung mit Seriennummer und 12 Dämpfungsmessprotokollen
- Einbauform: DCCS

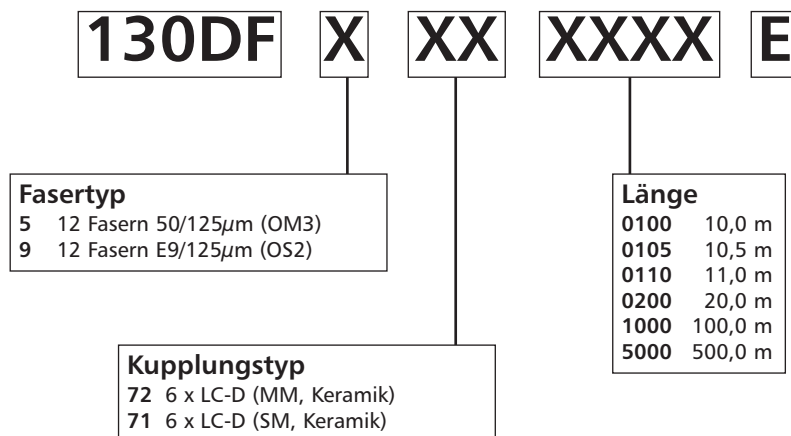
130DF9710500E
6xLC-D
9/125 (OS2)
Auf Anfrage
TAL
4250184133858

Ausführungen

- Vorkonfektionierte Fiber Optik Link bestehend aus 2 Baugruppen 6 LC-D montiert an einen 12 fasrigen Minibreakoutkabel
- erhältlich in 50/125µm (OM3) oder E9/125µm (OS1)
- für 10 GBit Ethernet (IEEE 802.3an)
- vorkonfektionierte kundenspezifische Längen erhältlich
- robustes, Baugruppengehäuse, veredelt
- Kabeldurchmesser unter 7 mm
- Lieferung mit Seriennummer und 12 Dämpfungsmessprotokollen
- Einbauform: DCCS
- Beispiel: 130DF5720500E DCCS OM3 6LC-D Länge 50 m



Bestellnummernschlüssel



Bitte beachten Sie: Diese Kabel werden speziell nach Ihren Wünschen gefertigt. Umtausch oder Rücknahme sind daher ausgeschlossen.



Bestell-Nr.
Farbe
Ausführung
Ausführung 2
Bruttopreis/St.
Preisgruppe
EAN-Nr.

DCCS OM3 12LC-D/2MTP

- Baugruppe mit frontseitig 12 x LC-D MM und rückseitig 2 x MTP/MPO
- Bestückt mit MM (OM3) Fanout, Belegung 1:1
- robustes, Baugruppengehäuse, veredelt
- Lieferung mit Seriennummer und Messprotokollen
- Einbauform: doppeltes DCCS

130DFM51-E
12xLC-D (Keramik)
MM
Auf Anfrage
TAL
4250184133537



Bestell-Nr.
Farbe
Ausführung
Ausführung 2
Bruttopreis/St.
Preisgruppe
EAN-Nr.

DCCS OS2 12LC-D/2MTP

- Baugruppe mit frontseitig 12 x LC-D SM und rückseitig 2 x MTP/MPO
- Bestückt mit SM (OS2) Fanout, Belegung 1:1
- robustes, Baugruppengehäuse, veredelt
- Lieferung mit Seriennummer und Messprotokollen
- Einbauform: doppeltes DCCS

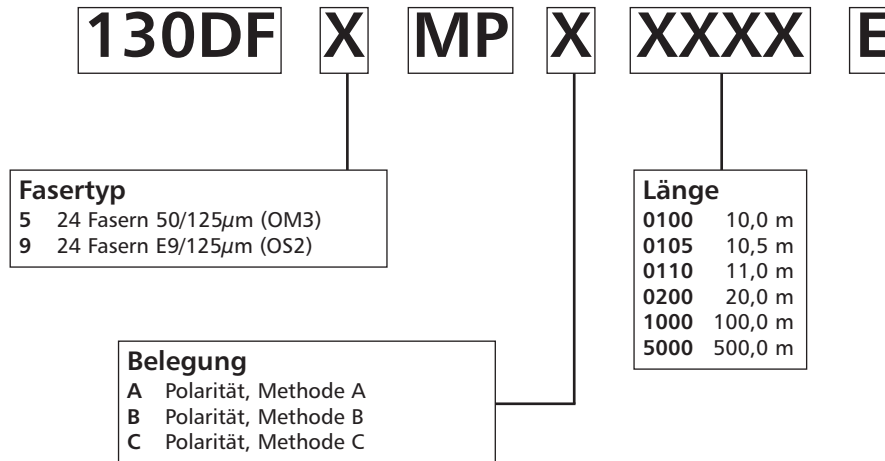
130DFM91-E
12xLC-D (Keramik)
SM
Auf Anfrage
TAL
4250184133865

Ausführungen

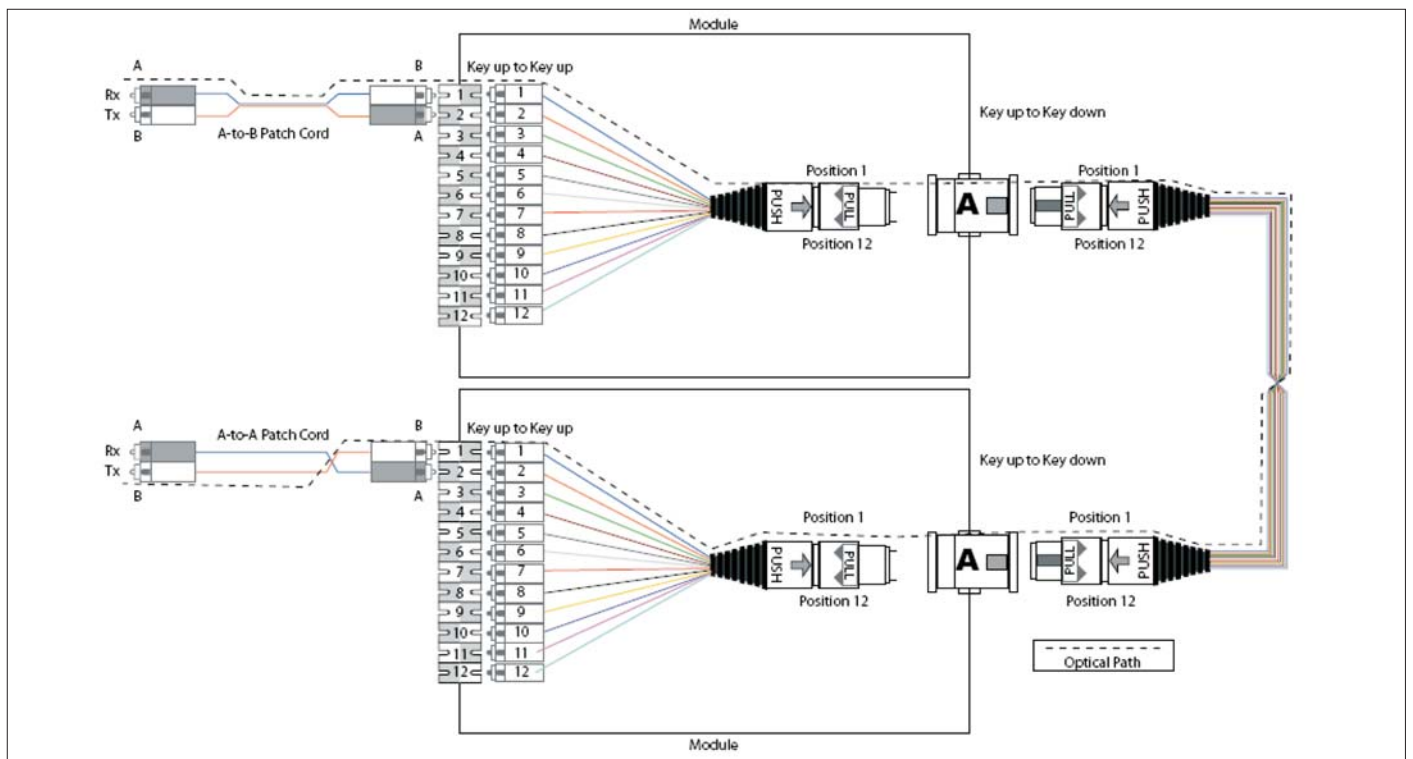
- Vorkonfektionierte Fiber Optik Link bestehend aus beidseitig jeweils 2 MTP/MPO Steckern und einem 24 fasrigen Verbindungskabel
- erhältlich in 50/125µm (OM3) oder E9/125µm (OS2)
- für 10 GBit Ethernet (IEEE 802.3an)
- vorkonfektionierte kundenspezifische Längen erhältlich
- Lieferung mit Seriennummer und Messprotokollen



Bestellnummernschlüssel

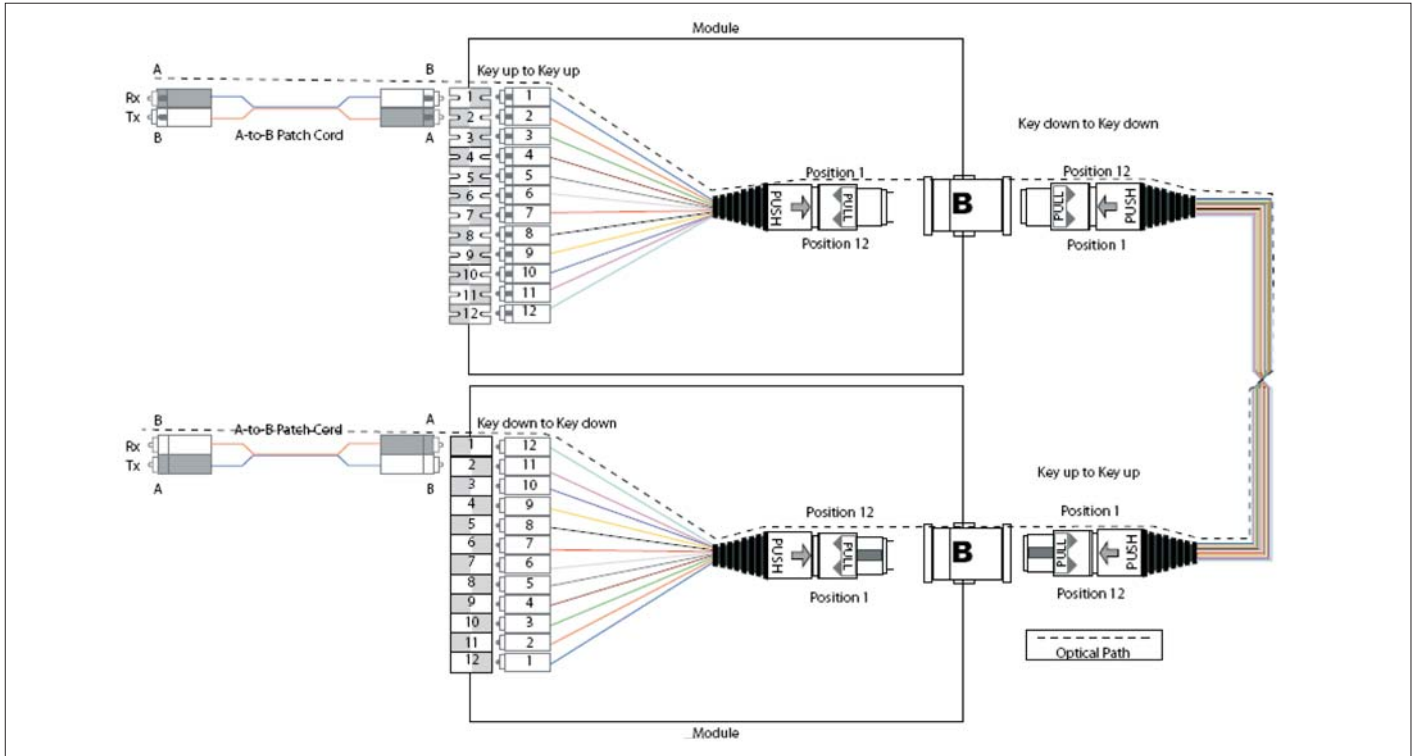


Polarität, Methode A

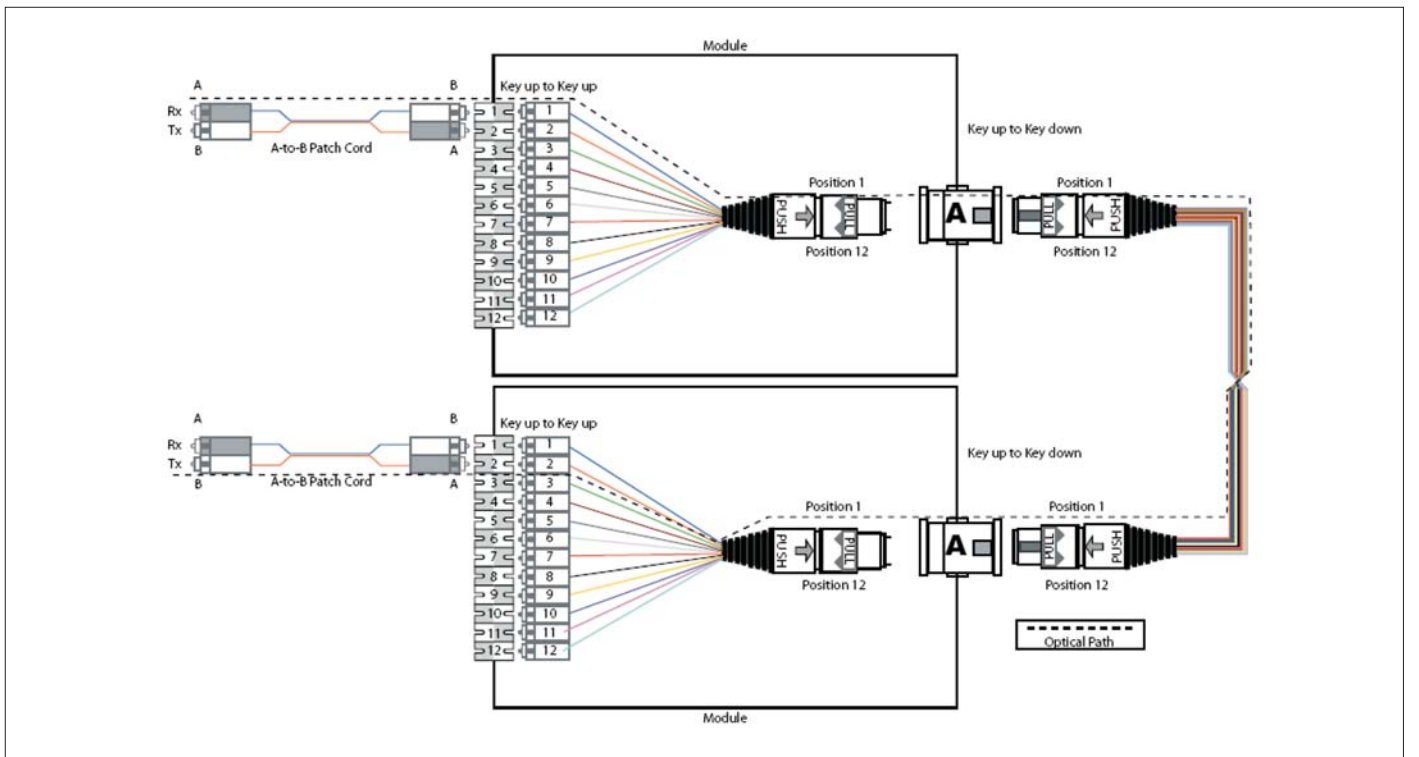


Bitte beachten Sie: Diese Kabel werden speziell nach Ihren Wünschen gefertigt. Umtausch oder Rücknahme sind daher ausgeschlossen.

Polarität, Methode B



Polarität, Methode C





Bestell-Nr.
Farbe
Ausführung
Bruttopreis/St.
Preisgruppe
EAN-Nr.

DCCS BTR 19" 1HE Baugruppenträger, schwarz

- 19" 1HE Baugruppenträger zur Montage von bis zu acht DCCS Baugruppen oder 4 doppelte DCCS Baugruppen
- sehr hohe Packungsdichte: bei RJ45 bis 48 Port, bei Fiber Optik bis 48 x LC-D
- Stahlblechträger schwarz pulverbeschichtet
- Nummerierung von 1 bis 48
- Erdungsset beiliegend
- Einbauform: DCCS und doppelte DCCS

130DB1B-E
schwarz
unbestückt
Auf Anfrage
TAE
4250184130932



Bestell-Nr.
Farbe
Ausführung
Bruttopreis/St.
Preisgruppe
EAN-Nr.

DCCS Blindmodul für 19" 1HE Baugruppenträger sw

- Blindabdeckung zum Verschließen von nicht verwendeten Ausbrüchen im DCCS Baugruppenträger
- Montagematerial beiliegend
- Stahlblech schwarz pulverbeschichtet
- Einbauform: DCCS

130DBL1-E
schwarz
Blindmodul
Auf Anfrage
TAE
4250184134589



Bestell-Nr.
Farbe
Ausführung
Bruttopreis/St.
Preisgruppe
EAN-Nr.

Kabel Management - Rangierfeld 1HE

- Rangierfeld 19" 1HE zum horizontalen rangieren der Patchkabel
- Besonders geeignet auch für FO-Patchkabel
- 5 schwarze Kabelführungsbügel (Tiefe: 56 mm) aus Kunststoff mit großen Auflageflächen
- Einfache Montage der Kabelführungsbügel durch verdrehen
- Mögliche Fronten: silber eloxiertes Aluminium; Edelstahl, schwarz oder grau
- Optional erhältlich: aufsteckbare Beschriftungsleiste

130894-01-29-E
schwarz
56 mm
23,90 €
TAL
4250184132387



Beschriftung für Kabel Management Rangierfeld 1HE

- aufsteckbare schwarze Beschriftungsleiste für Rangierfeld 19" 1HE
- für großflächige Beschriftung
- Lieferumfang: Beschriftungsleiste, 2 Befestigungsclipse passend zu 56 mm Kabelführungsbügel, Papierstreifen und Klarsichtfolie

Bestell-Nr.
Farbe
Ausführung
Bruttopreis/St.
Preisgruppe
EAN-Nr.

130894-BS-29-E
schwarz
28,90 €
TAL
4250184132417