

DL 18/1 AB



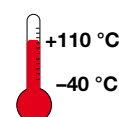
17 cm (6.5") Deckenlautsprecher

in A/B-Technik nach EN 60849. Bestückt mit einem sehr wirkungsstarken 17 cm Breitbandsystem mit Doppelschwingspule, 2 Übertragern, 2 Keramikklemmen und Thermosicherungen. Schnellmontage durch einen kreisrunden Unterdeckenausschnitt, in den der Lautsprecher mit Trafo und Montagering in Snap-In-Technik eingesetzt wird. Das formschöne Abdeckgitter wird mit einer Bajonettverbindung schnell und praktisch befestigt.

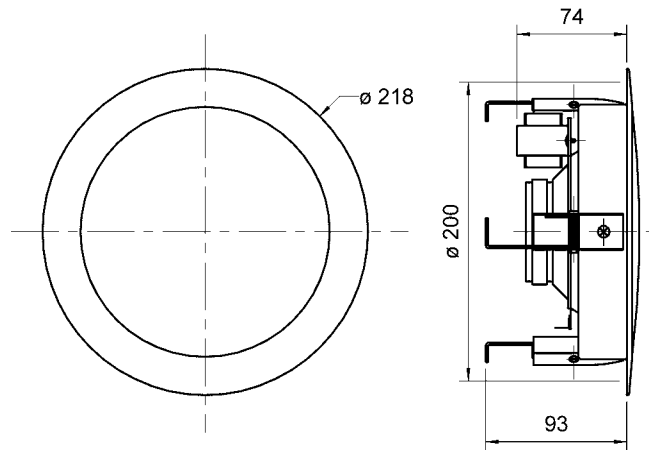
- funktionstüchtig bei tiefen Temperaturen gemäß EN 60068-2-1 (-40° C; 96 h)
- erfüllt die Anforderungen des Germanischen Lloyd (Anforderungen für elektrische Betriebsmittel / Kälte)

Zubehör: Abdecktopf FD 18 (Art. No. 50103)

Eigenschaften	Attributes
✓ Feuchtigkeitsimprägnierte Membran	Moisturised cone
✓ UV-beständig	UV-resistant
✓ Metallausführung	Metal basket
✓ Abdecktopfmontage möglich	Can be fitted with protection cover
✓ 100-V-Übertrager	100 V transformer



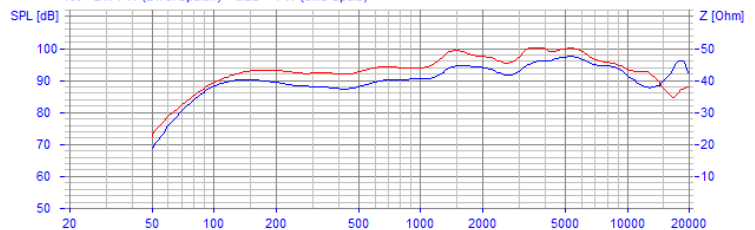
DL 18/1 AB



DL 18/1 - 100 V
26.06.03

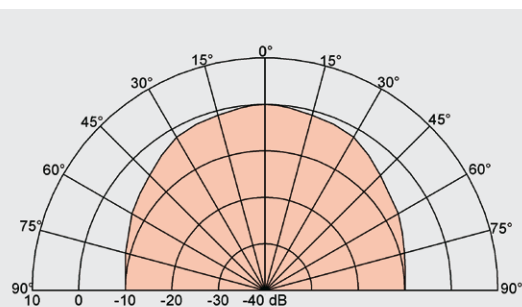
DL 18/1 AB

rot = 2 x 1 W (zwei Spulen) blau = 1 W (eine Spule)

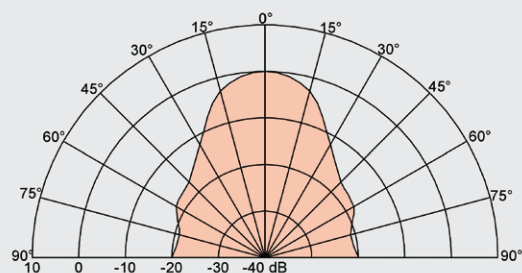


Technische Daten

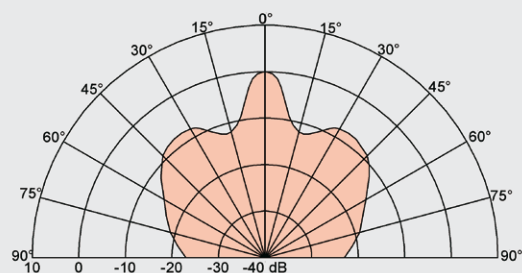
Trafoanpassung / Impedanz	2 x 6; 3; 1,5 Watt
Schalldruckpegel	101 dB (1W/1m) @ 3260 Hz
Empfindlichkeit	96 dB (1W/1m)
Übertragungsbereich (-10 dB)	70 – 20000 Hz
Mittlerer Schalldruckpegel	93 dB (1W/1m)
Max. Schalldruckpegel	101 dB (6W/1m)
Resonanzfrequenz	100 Hz
Schwingspulendurchmesser	20 mm Ø
Schallwandöffnung	200 mm Ø
Gewicht netto	1,8 kg



Abstrahlcharakteristik / Radiation pattern 2000 Hz



Abstrahlcharakteristik / Radiation pattern 5000 Hz



Abstrahlcharakteristik / Radiation pattern 10000 Hz