

Wandlautsprecher / Wall-Mounted Speakers

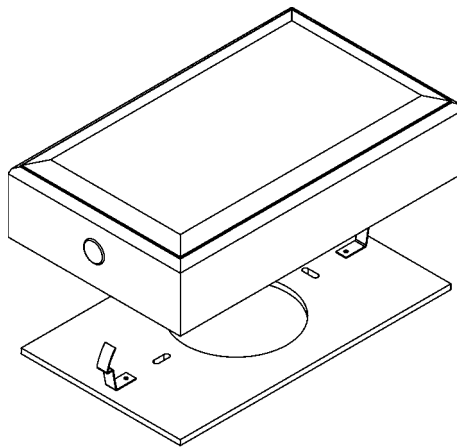
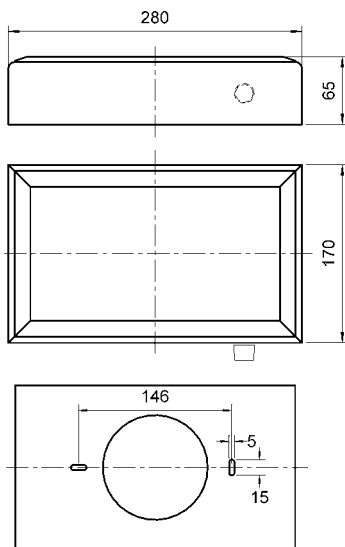
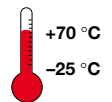
Art. No. 50306 – 2 x 100 V

WL 13 N AB

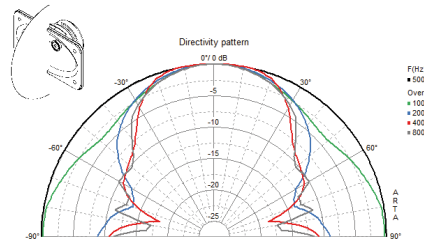
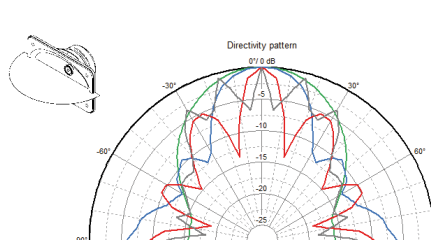
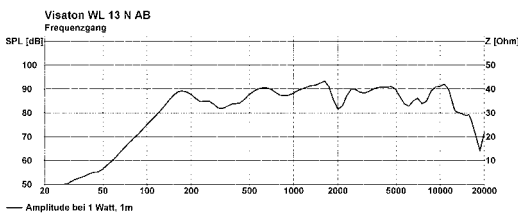
Doppel-Wandlautsprecher für ELA-Anlagen mit A/B-Verkabelung nach EN 60849. Weißes Holzgehäuse mit Lochblechabdeckung. Bestückt mit zwei hochwertigen 10-cm-Breitbandlautsprechern, zwei 100-V-Übertragern und zwei feuerfesten Keramikklemmen mit Thermosicherung (Funktionserhalt der Alarmierungsanlage auch bei Brandschaden an Lautsprecher). Hoher Wirkungsgrad, klare Sprachverständlichkeit und gute Musikwiedergabe. Zur Montage wird die Rückwand des Lautsprechers mit zwei Schrauben befestigt, anschließend das Gehäuse aufgesteckt und mit Hilfe von zwei stabilen Federn gehalten. Anschluss an das 100-V-Netz und Pegelanpassung durch Keramikklemmen.



Double wall speaker for ELA installations with A/B wiring according to EN 60849. White wooden cabinet and metal grille. Fitted with two high quality full range speakers, two 100 V transformers and two fire-proof ceramic terminals with thermal fuse (fire damage at the speaker does not affect the function of the entire system). High efficiency, clear speech reproduction properties and good music reproduction. Removable rear panel for easy fitting to the wall using two screws. Connection to 100 V network and level trimming by means of ceramic terminals.



WL 13 AB
06.11.08



WL 13 N AB		
Tratfoanpassung / Impedanz	Transformer matching / Impedance	2 x 0,75; 2 x 1,5; 2 x 3 W
Schalldruckpegel	Sound pressure level	94 dB (1 W/1 m) @ 1600 Hz
Abstrahlwinkel (-6 dB)	Opening angle (-6 dB)	18° / 4000 Hz hor.; 70° / 4000 Hz vert.
Übertragungsbereich (-10 dB)	Frequency response (-10 dB)	120-16000 Hz
Mittlerer Schalldruckpegel	Mean sound pressure level	88 dB (1 W/1 m)
Max. Schalldruckpegel	Max. sound pressure level	96 dB (6 W/1 m)
Resonanzfrequenz	Resonance frequency	-
Schwingungspulendurchmesser	Voice coil diameter	-
Schallwandöffnung	Cutout diameter	-
Gewicht netto	Net weight	1,68 kg