

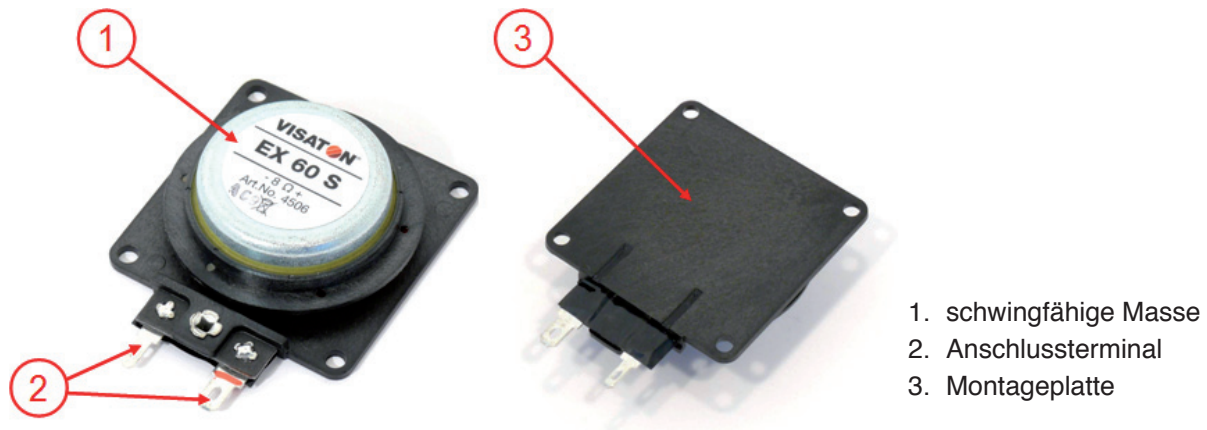
Grundlagen der Exciter-Technologie

Inhaltsverzeichnis

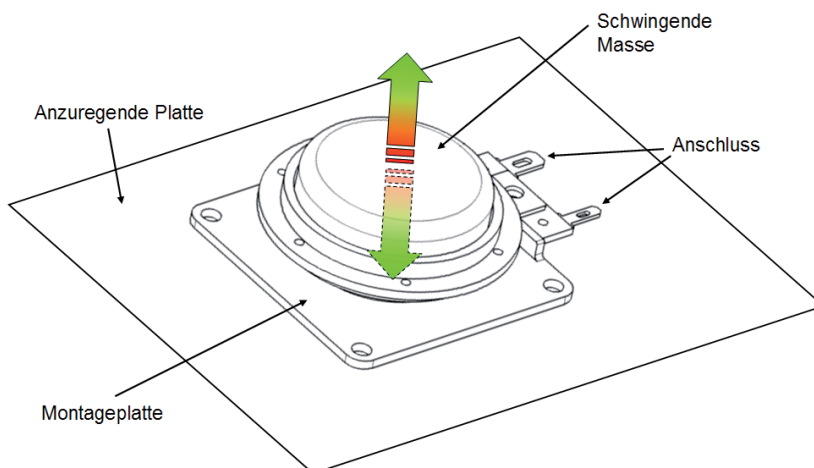
1. Funktion des VISATON-Exciters
2. Montage des VISATON-Exciters
3. Vor- und Nachteile der Excitertechnologie
4. Häufig gestellte Fragen (FAQ)

1. Funktion des VISATON-Exciters

Ein Exciter, auch Körperschallwandler oder Bodyshaker genannt, ist im Prinzip ein Lautsprecher ohne Lautsprechermembran. Er besteht im Wesentlichen aus 3 Komponenten: der schwingfähigen Masse, dem Anschlussterminal zur elektrischen Verbindung mit dem Verstärker und der Montageplatte zur Befestigung an der Installationsoberfläche.



Durch Anlegen eines Signals (z.B. Musik- oder Sprachsignal) an das Anschlussterminal vibriert die schwingfähige Masse im Takt der Musik. Die Schwingung überträgt sich auf die Montageplatte und wird von dieser an die anzuregende Platte weitergegeben. Die so angeregte Platte strahlt dann das Musik- oder Sprachsignal ab. Die Funktion eines Exciters ist also der eines Standardlautsprechers sehr ähnlich.



Allerdings funktioniert die Schallabstrahlung nach einem etwas anderen Prinzip. Die, im Vergleich zu einer meist konischen und sehr leichten Lautsprechermembran, schwere und flache anzuregende Platte kann kaum kolbenförmig schwingen. Daher breiten sich sogenannte Biegewellen auf der angeregten Platte aus. Zur Veranschaulichung kann dieses Prinzip mit einem Stein, der in ein Wasserbecken geworfen wird, verglichen werden. Die Wellen breiten sich aus und werden am Beckenrand reflektiert. Dadurch entsteht ein chaotisches Wellenmuster auf der Oberfläche. Auf der Platte entstehen ganz ähnliche wellenförmige Schwingungen, die Schall abstrahlen. Dabei hängt die Qualität des wiedergegebenen Musik- oder Sprachsignals sehr stark von den Eigenschaften (Material, Abmessung, Form) der anzuregenden Platte ab.

2. Montage des VISATON-Exciters

Befestigungsart

Die Montage/Befestigung des Exciters an der Installationsoberfläche geschieht je nach Exciter-Typ durch Kleben und/oder Schrauben. Grundsätzlich ist darauf zu achten, dass der Exciter auf einem ebenen und sauberen Untergrund befestigt wird. Die gesamte Bodenplatte des Exciters sollte plan aufliegen. Zum Kleben eignet sich z.B. Kraftkleber, Silikon, hochwertiges und langzeitstabiles doppelseitiges Klebeband etc. Der Kleber muss immer dem Material der Installationsoberfläche entsprechend gewählt werden. Exciter die eine Gewindebuchse an Stelle einer Montageplatte haben, benötigen einen passenden Gewindebolzen als Gegenstück, der entsprechend gut an der Installationsoberfläche befestigt sein muss.

Befestigungsposition

Häufig liefert eine etwas außermittige Montage des Exciters auf der anzuregenden Platte ein gutes Ergebnis. Da die Akustik jedoch sehr stark von Material und Form der Platte abhängt, sind Versuche (Messungen bzw. Hörtests) zur Bestimmung der günstigsten Befestigungspositionen sinnvoll. Für derartige Testmontagen eignet sich ein einfaches doppelseitiges Klebeband. Bei Anwendungen mit schwer zugänglicher Befestigungsposition kann eine provisorische Montage des Exciters auf der „Vorderseite“ der anzuregenden Platte erfolgen.

Material und Form der Montageplatte

- Je größer die Platte, desto mehr tieffrequente Klanganteile werden wiedergegeben und desto „voller“ ist der Klang.
- Je kleiner die Platte, desto weniger tieffrequente Klanganteile werden wiedergegeben und desto „dünner“ ist der Klang.
- Der Wirkungsgrad (Schalldruckpegel zu Eingangsleistung) sinkt mit zunehmendem Gewicht der Platte. Die Platte sollte also möglichst leicht sein.
- Die Platte sollte möglichst steif sein.
- Das Material sollte nach Möglichkeit nicht magnetisch sein, da die Exciter einen Dauermagneten besitzen und somit vorgespannt wären.
- Die Form der Platte hat große Auswirkung auf den Klang. Bauteile mit wenig Versteifungen und großen Flächen sind günstig. Aber auch sehr viele andere Formen können für den Einsatz von Excitern gut geeignet sein. Im Zweifelsfall liefern Messungen oder Hörtests eine zuverlässige Aussage über die Klangqualität.

Verkabelung

Es sollte darauf geachtet werden, Kabel so zu verlegen, dass ihr Mitschwingen nicht zu Störgeräuschen führt, z.B. indem die Kabel gegen ein Blech schlagen. Gegebenenfalls können die Kabel mit Schaumstoff ummantelt werden, um derartige Störgeräusche zu minimieren.

3. Vor- und Nachteile der Exciter-Technologie

Vorteile

- „Unsichtbarer“ Lautsprecher – keine negative Beeinflussung des Designs
- Perfekter Schutz vor Umwelteinflüssen (Wetter, Wasser, Reinigungsmittel)
- Perfekter Schutz vor Vandalismus
- Einfache Montage
- Sehr guter Klang möglich (breite Abstrahlcharakteristik)

Nachteile

- Im Vergleich zu Standardlautsprechern niedrigerer Wirkungsgrad (mehr Verstärkerleistung nötig)
- Bauteile, die in Kontakt mit der angeregten Platte kommen, können eventuell störende Vibrationsgeräusche verursachen
- Akustik stark abhängig vom Material, Abmessung und Form der anzuregenden Platte

4. Häufig gestellte Fragen (FAQ)

Wird für VISATON-Exciter ein spezieller Verstärker benötigt?

Nein; alle VISATON-Exciter können wie Lautsprecher direkt an handelsübliche Verstärker angeschlossen werden.

Gibt es Empfehlungen hinsichtlich des zu verwendenden doppelseitigen Klebebandes?

Das Klebeband sollte abhängig von der Installationsoberfläche gewählt werden. Klebeband-Hersteller, wie z.B. 3M, haben viele Varianten im Programm.

Sind spezielle Anschlusskabel notwendig?

Nein, es können handelsübliche Lautsprecherkabel verwendet werden.

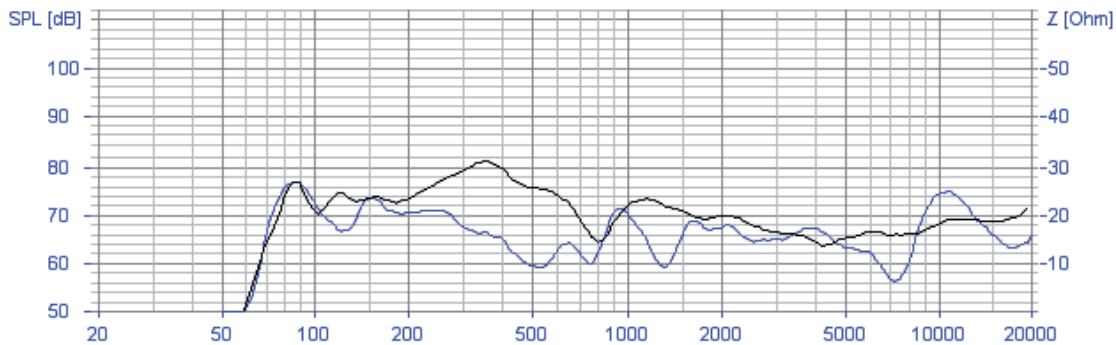
Welche Materialien eignen sich am besten als anzuregende Platte?

Beispielhaft werden im Folgenden Materialien aufgezählt, mit denen gute Ergebnisse erzielt wurden:

- Sandwich-Platten mit Wabenstruktur (z.B. Hexagon-Struktur)
- Dünne Holzplatten (z.B. HDF)
- Plexiglasplatten
- Echtglasplatten (auch in stabilerer Ausführung wie z.B. Doppelglasfenster)
- Deckplatten für abgehängte Decken
- Hartschaumplatten
- Rigips
- GFK

Warum macht VISATON keine Angabe zum Frequenzgang, Übertragungsbereich oder Wirkungsgrad der Exciter?

Diese Parameter sind abhängig von Material, Abmessung und Form der anzuregenden Platte und können daher nicht vorhergesagt werden. Beispielhaft wird im Folgenden der Frequenzgang des VISATON EX 60 S Exciters, montiert auf 2 verschiedenen Plattentypen, aufgeführt. In beiden Fällen resultiert ein relativ ausgewogener Frequenzgang, der selbst für Musikwiedergabe sehr gut geeignet ist.



Frequenzgangmessung (1 W/1 m)

schwarz = HDF Platte (690 x 660 x 4 mm)

blau = MDF Platte (1200 x 800 x 19 mm)

Wie wirkt sich die wandnahe Anbringung einer mit einem Exciter bestückten Platte aus (ähnlich einem aufgehängten Bild)?

Durch den wandnahen Einsatz werden aufgrund der beidseitigen Schallabstrahlung der Platte die tiefen Töne ausgelöscht. Je näher die Platte an die Wand gerückt wird, desto schwächer wird die Basswiedergabe.