

PL 5

Art. No. 4466 – 8 Ω



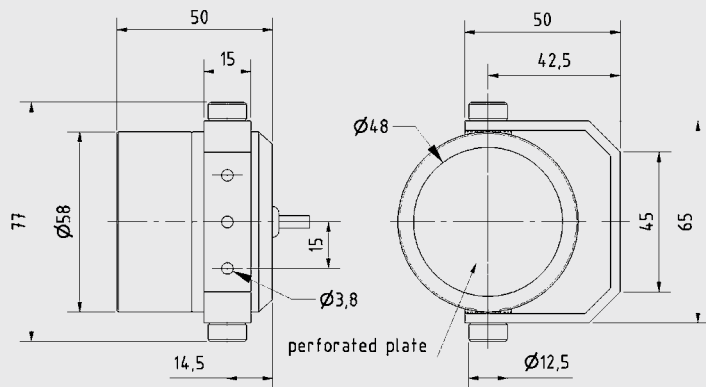
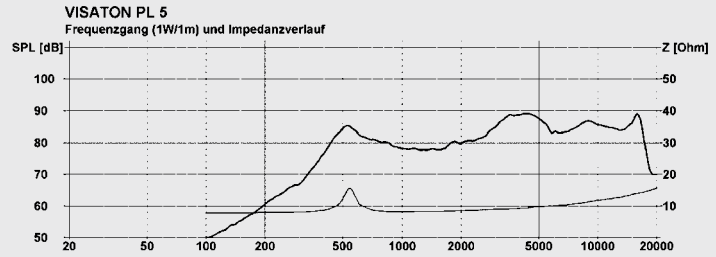
5 cm (2") Aufbaulautsprecher mit zylindrischem Kunststoff-gehäuse und beweglichem Montagebügel zur universellen Befestigung. Das 2 m lange Anschlusskabel sorgt für eine hohe Variabilität. Der Lautsprecher eignet sich besonders gut für Freisprecheinrichtungen, Funkanlagen und Anwendungen, bei denen kleine Aufbaulautsprecher benötigt werden.

5 cm (2") projection loudspeaker with cylindrical plastic housing and adjustable mounting bracket for universal fixation. The 2-m-connection cable provides a high variability. The loudspeaker is suitable for hands-free equipment, radio communication systems and applications where small projection loudspeakers are needed.

Projection speaker

PL 5

Art. No. 4466 – 8 Ω



Technische Daten / Technical data

Nennbelastbarkeit	
<i>Rated power</i>	4 W
Musikbelastbarkeit	
<i>Maximum power</i>	10 W
Impedanz	
<i>Impedance</i>	8 Ohm
Übertragungsbereich (-10 dB)	
<i>Frequency response (-10 dB)</i>	350-17000 Hz
Mittlerer Schalldruckpegel	
<i>Mean sound pressure level</i>	83 dB
Resonanzfrequenz	
<i>Resonant frequency</i>	550 Hz
Gewicht netto	
<i>Net weight</i>	194 g
Kabellänge	
<i>Length of cable</i>	2 m