

DK 121

Art. No. 50231 – 8 Ω



Einbau-Druckkammerhorn-Lautsprecher

mit geringer Bauhöhe. Wasserfeste Ausführung mit 8 Ohm Impedanz. Gehäuse aus schwarz lackiertem Aluminium, Horneinsätze aus Polypropylen (PP). Hohe IP-Schutzklasse, hoher Schalldruck und gute Sprachverständlichkeit. Durch die kompakten Abmessungen besonders für unauffällige Montage geeignet, z.B. an Fahrzeugen. Der Potenzialausgleich erfolgt über einen M6-Gewindestift (inklusive zwei Schrauben, Federring und Zahnscheibe) auf der Gehäuserückseite. Der Anschluss erfolgt über eine zweiadrige, halogenfreie Silicon-Schlauchleitung (250 cm) mit isolierten Flachsteckhülsen (4,8/0,8 und 2,8/0,8mm).

Anwendungsmöglichkeiten

- Beschallung von Werkhallen, Bahnhöfen usw.
- Außenbeschallungen an Fahrzeugen
- Einsatz in Alarmanlagen

Built-in horn speaker - low profile

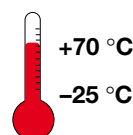
Waterproof design with an impedance of 8 ohms. Housing made of black lacquered aluminium, horns made of polypropylene (PP). High IP protection class, high sound pressure and good voice reproduction. Ideal for inconspicuous installation due to the very compact dimensions, e.g. in vehicles. The potential equalisation connection is by means of an M6 grub screw (including two screws, lock washer and shakeproof washer) on the rear of the housing. The connection is via a two-core, halogen-free silicone sheathed flexible cable (250 cm) with insulated flat pin terminals (4.8/0.8 and 2.8/0.8 mm).

Typical applications

- Outdoor PA for vehicles
- Public address in factories, railway stations etc.
- Use in alarm/alert systems

Eigenschaften	Attributes
✓ Wetterfestes Aluminiumgehäuse Gehäuseeinsatz aus Kunststoff	Weatherproof aluminium / plastic-insert-cabinet
✓ UV-beständig	UV-resistant

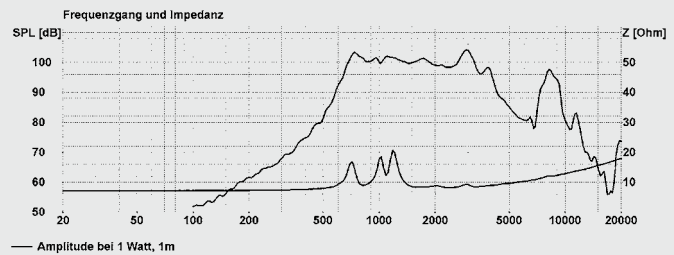
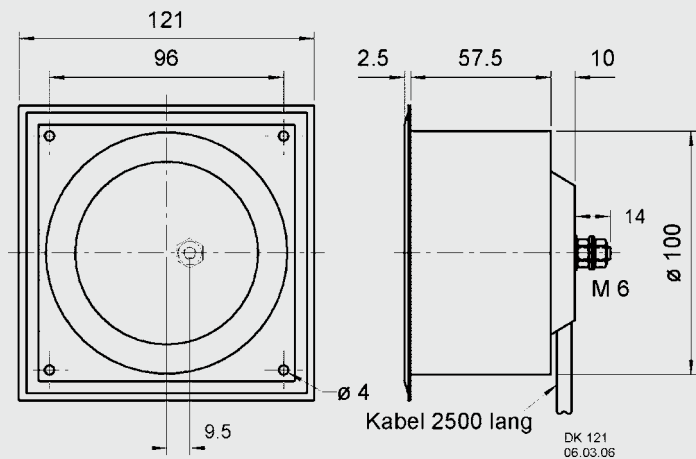
Schutzart / Protective system (IP) **IP67**



Re-entrant horn speaker

DK 121

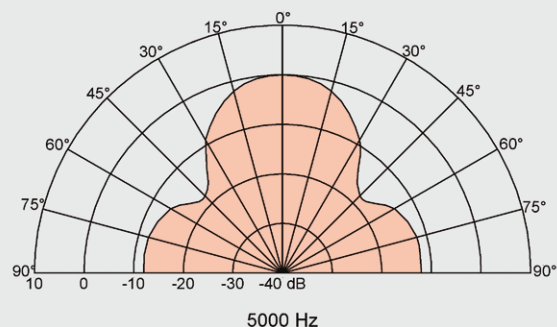
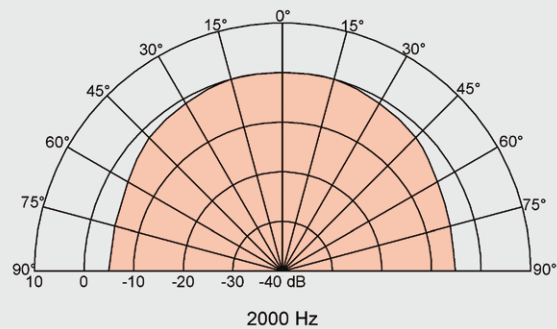
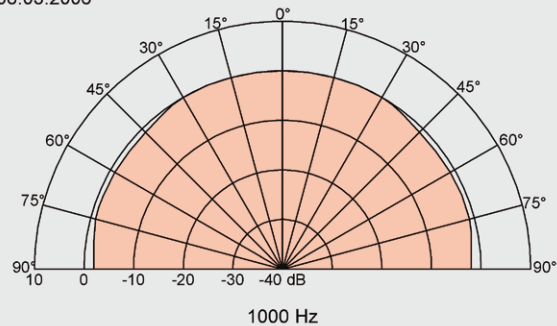
Art. No. 50231 – 8 Ω



Technische Daten

Nennbelastbarkeit	10 Watt
Musikbelastbarkeit	15 Watt
Trafoanpassung / Impedanz	8 Ω
Schalldruckpegel	104 dB (1W/1m) @ 2947 Hz
Empfindlichkeit	101 dB (1W/1m)
Übertragungsbereich (-10 dB)	570 – 4400 Hz
Mittlerer Schalldruckpegel	100 dB (1W/1m)
Anschlusskabel	250 cm
Gewicht netto	0,65 kg

DK 121
08.03.2006



Technical Data

Rated power	10 Watt
Maximum power	15 Watt
Transformer matching / Impedance	8 Ω
Sound pressure level	104 dB (1W/1m) @ 2947 Hz
Sensitivity	101 dB (1W/1m)
Frequency response (-10dB)	570 – 4400 Hz
Mean sound pressure level	100 dB (1W/1m)
Cable	250 cm
Net weight	0,65 kg

12/2006