

FD 18

Art. No. 50103



Abdecktopf

aus Stahlblech für DL 18/1 und DL 18/2 mit zwei vorge-
stanzten Bohrungen, die zur Kabeldurchführung durchsto-
ßen werden können. Der Abdecktopf verhindert im Brandfall
den Kamineffekt und damit die Ausbreitung des Feuers.
Er ist nicht geeignet zum Einsatz in Brandschutzdecken
(z.B. F 30-Decke). Brandschutztöpfe (F30) sind unter dem
Namen FlamoX bei Firma KAISER, 58579 Schalksmühle
erhältlich.

Protection cover

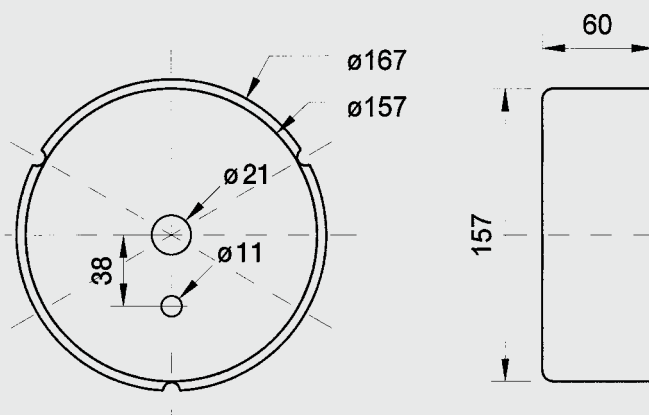
made of steel sheet for DL 18/1 and DL 18/2 with two push-
out holes for cables. Unsuitable for fire protection ceilings
(F30). Fire protection housing systems (FlamoX) are avail-
able from KAISER, 58579 Schalksmühle, Germany.

Technische Daten

Einbautiefe mit Lautsprecher: 90 mm
Gewicht: 0,282 kg

Technical Data

Mounting depth with speaker: 90 mm
Weight: 0,282 kg



FD 18 L

Art. No. 50123

.txt-
Download



Abdecktopf

aus Stahlblech für DL 18/1 und DL 18/2 mit zwei vorge-
stanzten Bohrungen, die zur Kabeldurchführung durchsto-
ßen werden können. Vier vormontierte Schrauben dienen der
Aufnahme von Zugentlastungen und Kabelklemmen. Durch
das größere Volumen deutlich verbesserter Klang der einge-
bauten Lautsprecher. Der Abdecktopf verhindert im Brandfall
den Kamineffekt und damit die Ausbreitung des Feuers.
Er ist nicht geeignet zum Einsatz in Brandschutzdecken
(z.B. F 30-Decke). Brandschutztöpfe (F30) sind unter dem
Namen FlamoX bei Firma KAISER, 58579 Schalksmühle
erhältlich.

Protection cover

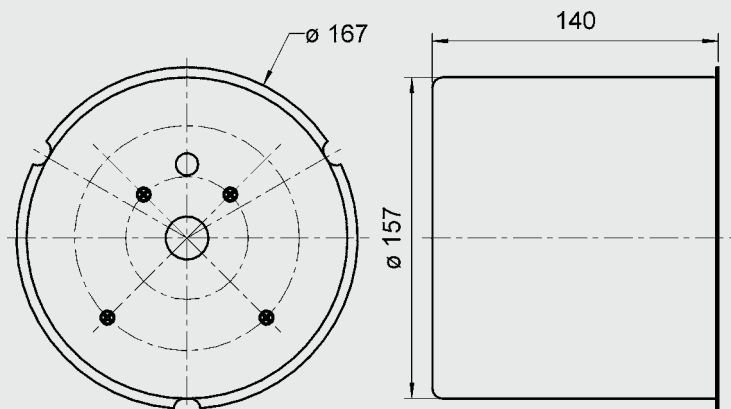
made of steel sheet for DL 18/1 and DL 18/2 with two push-
out holes for cables. Four mounted screws to attach ter-
minals and cable clamps. The enlarged volume betters the
sound of inserted speakers. Unsuitable for fire protection
ceilings (F30). Fire protection housing systems (FlamoX) are
available from KAISER, 58579 Schalksmühle, Germany.

Technische Daten

Einbautiefe mit Lautsprecher: 170 mm
Gewicht: 0,59 kg

Technical Data

Mounting depth with speaker: 170 mm
Weight: 0,59 kg



FD 18 L
28.06.04