

PL 13 BS

Art. No. 50359 – 100 V



Projektionslautsprecher

mit zylindrischem Kunststoffgehäuse (ABS) und beweglichem Montagebügel. Wand- und Deckenmontage möglich. Hohe Sprachverständlichkeit. Bestückt mit einem Breitbandlautsprecher, 100 V Übertrager, Keramikklammer und Thermosicherung. Entspricht den niederländischen (NEN 2575) und britischen (BS 5839) Vorschriften für Alarmsysteme. Vorbereitet zur Einführung von feuerfesten Kabeln über eine M16-Kabelverschraubung.

- Kunststoff: ABS (UL 94: HB)
- funktionstüchtig bei tiefen Temperaturen gemäß EN 60068- 2-1 (-40° C; 96h)
- erfüllt die Anforderungen des Germanischen Lloyd (Anforderungen für elektrische Betriebsmittel/Kälte)

Projection loudspeaker

with cylindrical plastic housing (ABS) and adjustable fixing bracket. Suitable for wall or ceiling mounting. High level of voice quality. Fitted with one full range loudspeaker, 100 V transformer, ceramic terminal and a thermal fuse. Conforms to both Dutch (NEN 2575) and British (BS 5839) regulations for alarm systems. Prepared to insert fire-proof cabling with a cable connexion.

- Plastic: ABS (UL 94: HB)
- functionally at low temperature according to EN 60068- 2-1 (-40° C; 96 h)
- up to the standards of the Germanischer Lloyd (requirements for electrical equipment/ low temperature)

Anwendungsmöglichkeiten

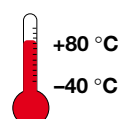
- Beschallung von öffentlichen Gebäuden und Produktionshallen

Typical applications:

- Public address systems in public buildings and factory production halls

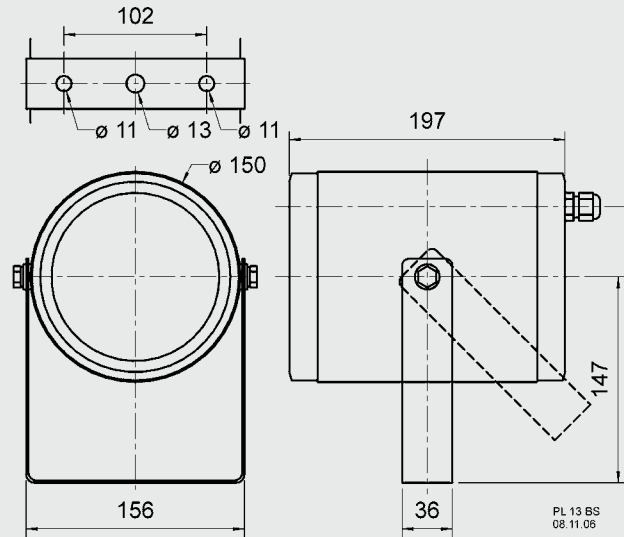
Eigenschaften	Attributes
✓ UV-beständig	UV-resistant
✓ 100-V-Übertrager	100 V transformer
✓ Wetterfest	Weather-resistant
✓ Konform zu NEN 2575 und BS 5938	Conforms to NEN 2575, BS 5938

Schutzklasse / Protective system **IP 65**



PL 13 BS

Art. No. 50359 – 100 V



Technische Daten

Trafoanpassung / Impedanz	15; 7,5; 3,75 Watt
Schalldruckpegel	97 dB (1W/1m) @ 3260 Hz
Empfindlichkeit	96 dB (1W/1m)
Übertragungsbereich (-10 dB)	160 – 15000 Hz
Mittlerer Schalldruckpegel	93 dB (1W/1m)
Max. Schalldruckpegel	105 dB (15W/1m)
Gewicht netto	1,8 kg



Daten für ULYSSES können bei www.visaton.de heruntergeladen werden.

Technical Data

Transformer matching / Impedance	15; 7,5; 3,75 Watt
Sound pressure level	97 dB (1W/1m) @ 3260 Hz
Sensitivity	96 dB (1W/1m)
Frequency response (-10dB)	160 – 15000 Hz
Mean sound pressure level	93 dB (1W/1m)
Max. sound pressure level	105 dB (15W/1m)
Net weight	1,8 kg



Data for ULYSSES can be downloaded at www.visaton.de.

