

## PL 13 D

Art. No. 50353 – 100 V



### Doppelt abstrahlender Gehäuselautsprecher

mit zylindrischem Kunststoffgehäuse (ABS) und stabilem Montagefuß (Aluminium). Bestückt mit zwei Breitbandlautsprechern und 100-V-Übertrager. Verdeckte Kabelführung unter dem Fuß möglich. Hohe Sprachverständlichkeit. Besonders geeignet für Korridore und Flure oder andere längliche Räume.

- Kunststoff: ABS (UL 94: HB)
- funktionstüchtig bei tiefen Temperaturen gemäß EN 60068- 2-1 (-40° C; 96h)
- erfüllt die Anforderungen des Germanischen Lloyd (Anforderungen für elektrische Betriebsmittel/Kälte)

### Twin radiating loudspeaker

with cylindrical plastic housing (ABS) and sturdy mounting bracket (aluminium). Fitted with two full range loudspeakers and 100 V transformer. Cables can be concealed in the bracket if required. High level of voice quality. Particularly suitable for corridors and other elongated rooms.

- Plastic: ABS (UL 94: HB)
- functionally at low temperature according to EN 60068- 2-1 (-40° C; 96 h)
- up to the standards of the Germanischer Lloyd (requirements for electrical equipment/ low temperature)

### Anwendungsmöglichkeiten

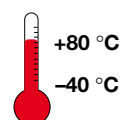
- Beschallung von öffentlichen Gebäuden, insbesondere geeignet für Korridore und Flure oder andere längliche Räume

### Typical applications:

- Public address systems in public buildings, particularly suitable for corridors and other elongated rooms.

Eigenschaften	Attributes
✓ UV-beständig	UV-resistant
✓ 100-V-Übertrager	100 V transformer
✓ Wetterfest	Weather-resistant

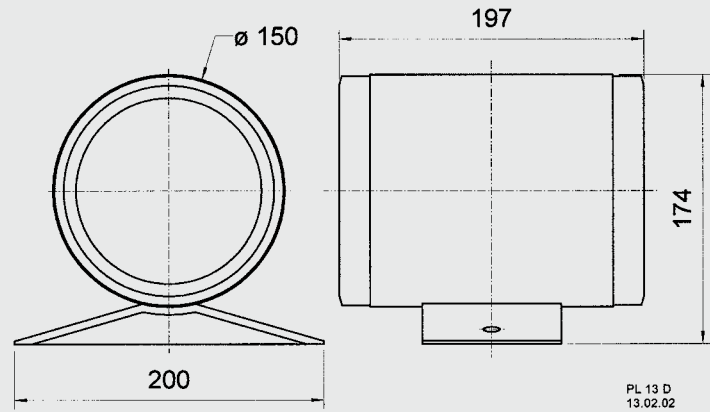
Schutzklasse / Protective system **IP65**



12/2006

## PL 13 D

Art. No. 50353 – 100 V



PL 13 D  
13.02.02

### Technische Daten

Trafoanpassung / Impedanz	15; 7,5; 3,75 Watt
Schalldruckpegel	99 dB (1W/1m) @ 1739 Hz
Empfindlichkeit	96 dB (1W/1m)
Übertragungsbereich (-10 dB)	150 – 6000 Hz
Mittlerer Schalldruckpegel	92 dB (1W/1m)
Max. Schalldruckpegel	103 dB (15W/1m)
Kabellänge	1 m
Gewicht netto	2,3 kg



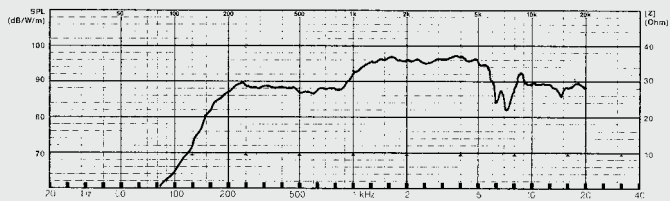
Daten für ULYSSES können bei [www.visaton.de](http://www.visaton.de) heruntergeladen werden.

### Technical Data

Transformer matching / Impedance	15; 7,5; 3,75 Watt
Sound pressure level	99 dB (1W/1m) @ 1739 Hz
Sensitivity	96 dB (1W/1m)
Frequency response (-10dB)	150 – 6000 Hz
Mean sound pressure level	92 dB (1W/1m)
Max. sound pressure level	103 dB (15W/1m)
Length of cable	1 m
Net weight	2,3 kg



Data for ULYSSES can be downloaded at [www.visaton.de](http://www.visaton.de).



Amplituden- und Impedanzfrequenzgang (Freifeld einseitig abstrahlend)  
Frequency and impedance response (freefield unidirectional rating)

