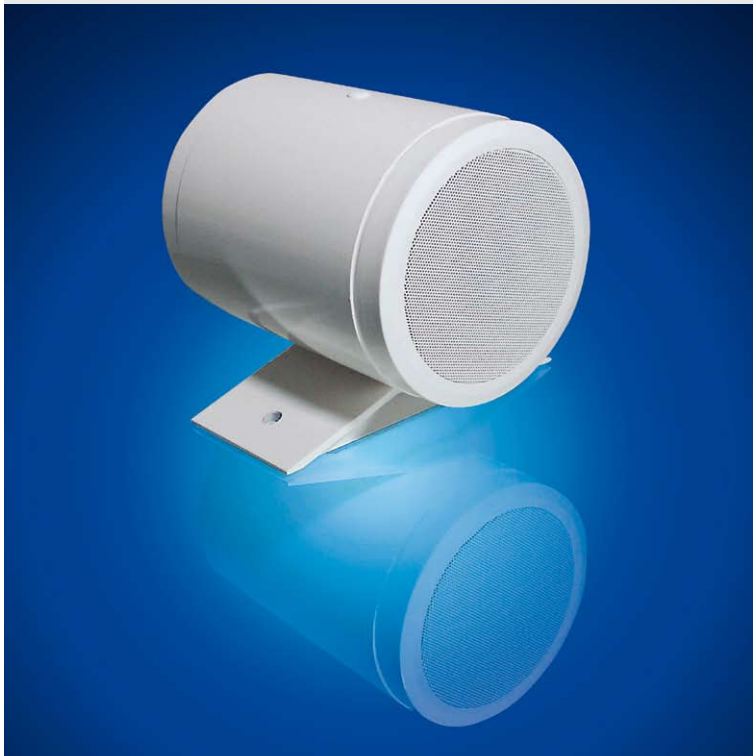


# PL 13 DBS

Art. No. 50358 – 100 V



### Doppelt abstrahlender Gehäuselautsprecher

mit zylindrischem Kunststoffgehäuse (ABS) und stabilem Montagefuß (Aluminium). Bestückt mit zwei Breitbandlautsprechern, 100-V-Übertrager, Keramikkleme und Thermosicherung. Entspricht den niederländischen (NEN 2575) und britischen (BS 5839) Vorschriften für Alarmsysteme. Vorbereitet zur Einführung von feuerfesten Kabeln. Verdeckte Kabelführung unter dem Fuß möglich. Hohe Sprachverständlichkeit. Besonders geeignet für Korridore und Flure oder andere längliche Räume

- Kunststoff: ABS (UL 94: HB)
- funktionstüchtig bei tiefen Temperaturen gemäß EN 60068- 2-1 (-40° C; 96h)
- erfüllt die Anforderungen des Germanischen Lloyd (Anforderungen für elektrische Betriebsmittel/Kälte)

### Twin radiating loudspeaker

with cylindrical plastic housing (ABS) and sturdy mounting bracket (aluminium). Fitted with two full range loudspeakers and 100 V transformer, ceramic terminal and a thermal fuse. Conforms to both Dutch (NEN 2575) and British (BS 5839) regulations for alarm systems. Prepared to insert fire-proof cabling with a cable connexion. Cables can be concealed in the bracket if required. High level of voice quality. Particularly suitable for corridors and other elongated rooms.

- Plastic: ABS (UL 94: HB)
- functionally at low temperature according to EN 60068- 2-1 (-40° C; 96 h)
- up to the standards of the Germanischer Lloyd (requirements for electrical equipment/ low temperature)

### Anwendungsmöglichkeiten

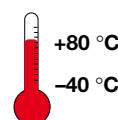
- Beschallung von öffentlichen Gebäuden und Produktionshallen

### Typical applications:

- Public address systems in public buildings and factory production halls

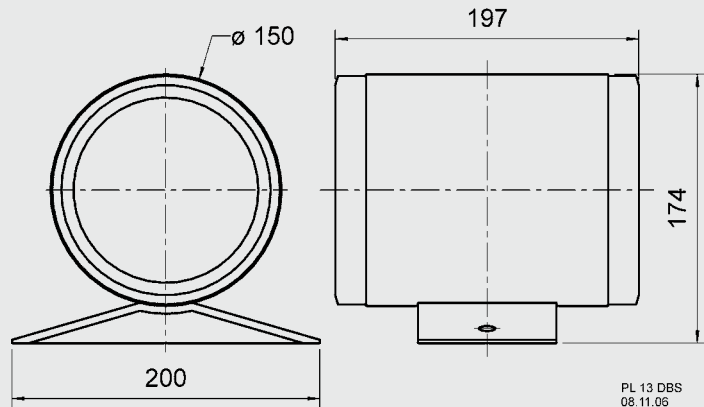
Eigenschaften	Attributes
✓ UV-beständig	UV-resistant
✓ 100-V-Übertrager	100 V transformer
✓ Wetterfest	Weather-resistant
✓ Konform zu NEN 2575 und BS 5938	Conforms to NEN 2575, BS 5938

Schutzklasse / Protective system **IP65**



# PL 13 DBS

Art. No. 50358 – 100 V



PL 13 DBS  
08.11.06

## Technische Daten

Trafoanpassung / Impedanz	15; 7,5; 3,75 Watt
Schalldruckpegel	99 dB (1W/1m) @ 1739 Hz
Empfindlichkeit	96 dB (1W/1m)
Übertragungsbereich (-10 dB)	150 – 6000 Hz
Mittlerer Schalldruckpegel	92 dB (1W/1m)
Max. Schalldruckpegel	103 dB (15W/1m)
Gewicht netto	2,3 kg



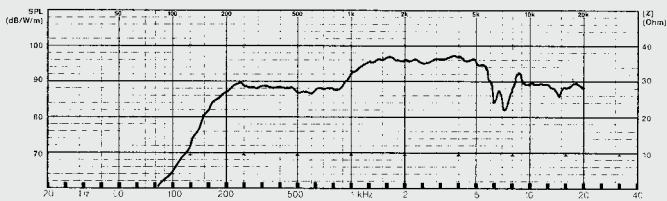
Daten für ULYSSES können bei [www.visaton.de](http://www.visaton.de) heruntergeladen werden.

## Technical Data

Transformer matching / Impedance	15; 7,5; 3,75 Watt
Sound pressure level	99 dB (1W/1m) @ 1739 Hz
Sensitivity	96 dB (1W/1m)
Frequency response (-10dB)	150 – 6000 Hz
Mean sound pressure level	92 dB (1W/1m)
Max. sound pressure level	103 dB (15W/1m)
Net weight	2,3 kg



Data for ULYSSES can be downloaded at [www.visaton.de](http://www.visaton.de).



Amplituden- und Impedanzfrequenzgang (Freifeld einseitig abstrahlend)  
Frequency and impedance response (freefield unidirectional rating)

