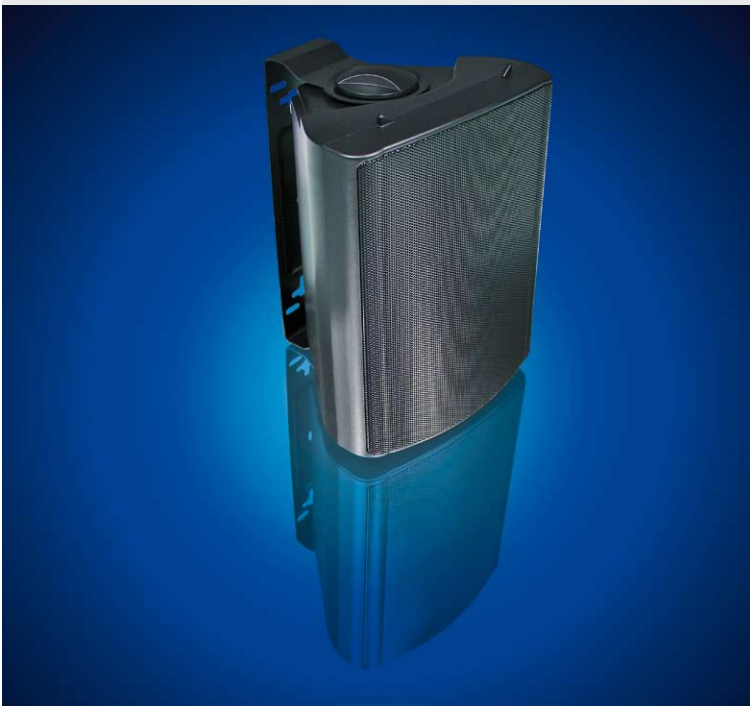
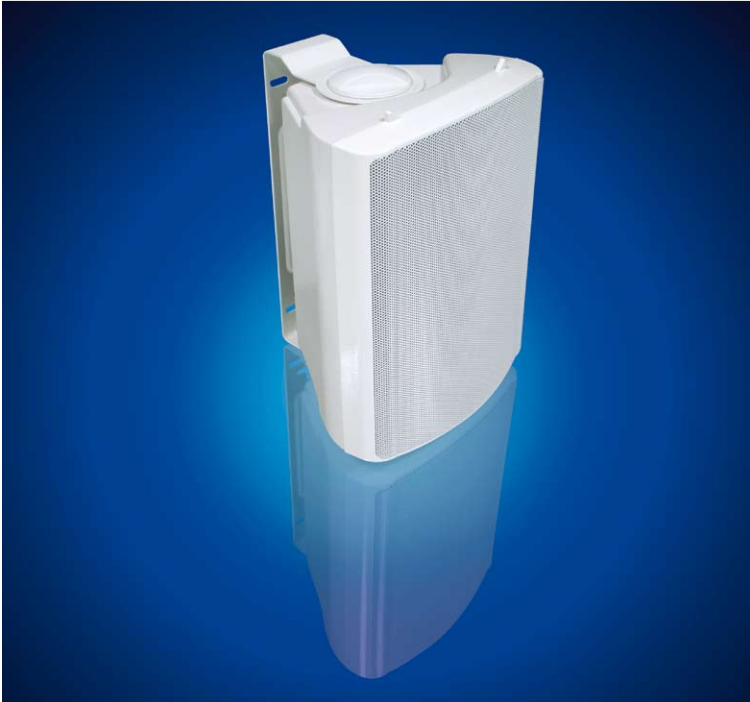


## WB 13

Art. No. 50313 – 100 V/8 Ω schwarz/black

Art. No. 50311 – 100 V/8 Ω weiß/white



### 2-Wege Kompaktbox

mit stabilem Kunststoffgehäuse, bestückt mit einem 13 cm Tieftöner und einem Hochtöner für einen breiten Übertragungsbereich. Gut geeignet für Musik- und Sprachwiedergabe. Universell einsetzbar für professionelle Beschallungen oder im Heimbereich. Sowohl 100 V-Betrieb durch integrierten Übertrager als auch 8 Ohm-Betrieb möglich. Auswahl der Leistungsanpassungen des 100 V-Übertragers sowie der Betriebsart 8 Ohm mittels Drehschalter. Drehbarer Montagebügel zur flexiblen Montage (waagrecht oder senkrecht), zusätzlich ins Gehäuse eingelassene Gewinde zur Montage einer Halterung (z.B. Gelenk).

- Kunststoff: ABS (UL 94: HB)

### 2-way compact speakers

in a sturdy plastic housing, fitted with one 13 cm woofer and one tweeter providing broad frequency response. Well suited for music and voices. Universally applicable to professional PA or in the home. Can be run as a 100 V system or as 8 ohm units due to an integrated transformer. 100 V transformer and 8 ohm mode are selected using a knob. Swivelling fixing bracket allows the speakers to be mounted horizontally or vertically, as required, and the housing is equipped with a threaded hole for attaching to a bracket or swivelling arm.

- Plastic: ABS (UL 94: HB)

### Anwendungsmöglichkeiten

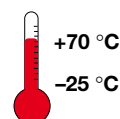
- Konferenzräume
- Multimedia
- Außenbeschallung

### Typical applications

- conference facilities
- multimedia
- outdoor use

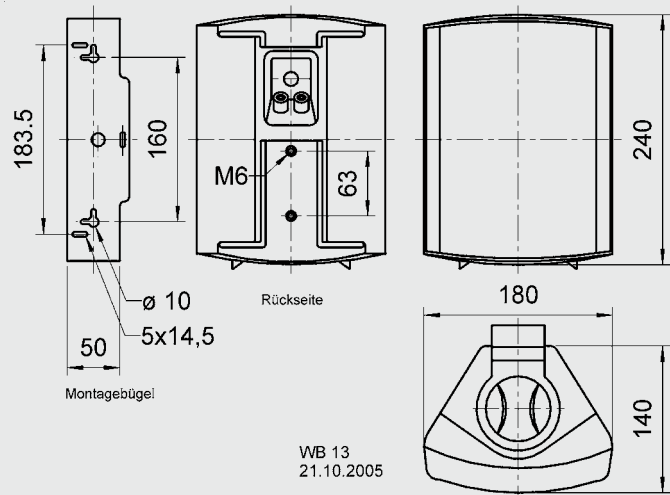
Eigenschaften	Attributes
UV-beständig	UV-resistant
100-V-Übertrager	100 V transformer
Wetterfestes Kunststoffgehäuse	Weather-proof plastic cabinet

Schutzklasse / Protective system **IP 54**



## WB 13

Art. No. 50313 – 100 V/8 Ω schwarz/black  
Art. No. 50311 – 100 V/8 Ω weiß/white

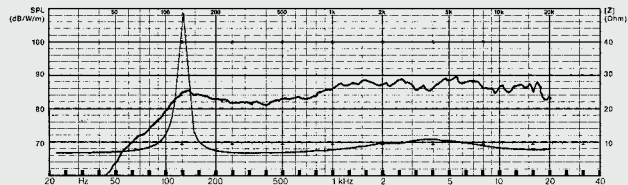


### Technische Daten

Nennbelastbarkeit	50 Watt
Musikbelastbarkeit	80 Watt
Trafoanpassung / Impedanz	25; 15; 7,5; 4; 2 Watt / 8 Ω
Schalldruckpegel	91 dB (1W/1m) @ 6108 Hz
Empfindlichkeit	90 dB (1W/1m)
Übertragungsbereich (-10 dB)	95 – 20000 Hz
Mittlerer Schalldruckpegel	88 dB (1W/1m)
Max. Schalldruckpegel	102 dB (25W/1m)
Resonanzfrequenz	125 Hz
Gewicht netto	2,4 kg

### Technical Data

Rated power	50 Watt
Maximum power	80 Watt
Transformer matching	25; 15; 7,5; 4; 2 Watt
Impedance	8 Ω
Sound pressure level	91 dB (1W/1m) @ 6108 Hz
Sensitivity	90 dB (1W/1m)
Frequency response (-10dB)	95 – 20000 Hz
Mean sound pressure level	88 dB (1W/1m)
Max. sound pressure level	102 dB (25W/1m)
Resonant frequency	125 Hz
Net weight	2,4 kg



Amplituden- und Impedanzfrequenzgang  
Frequency and impedance response

