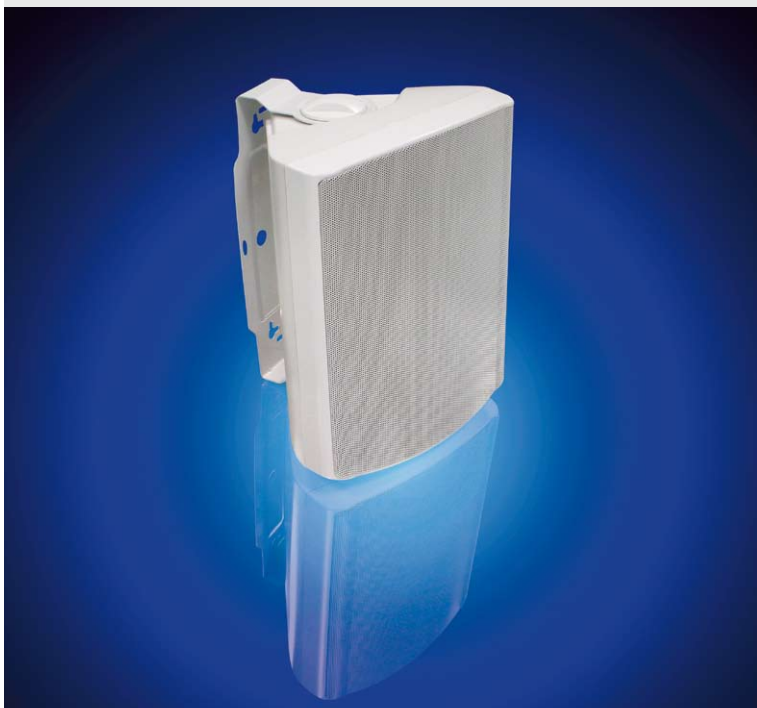
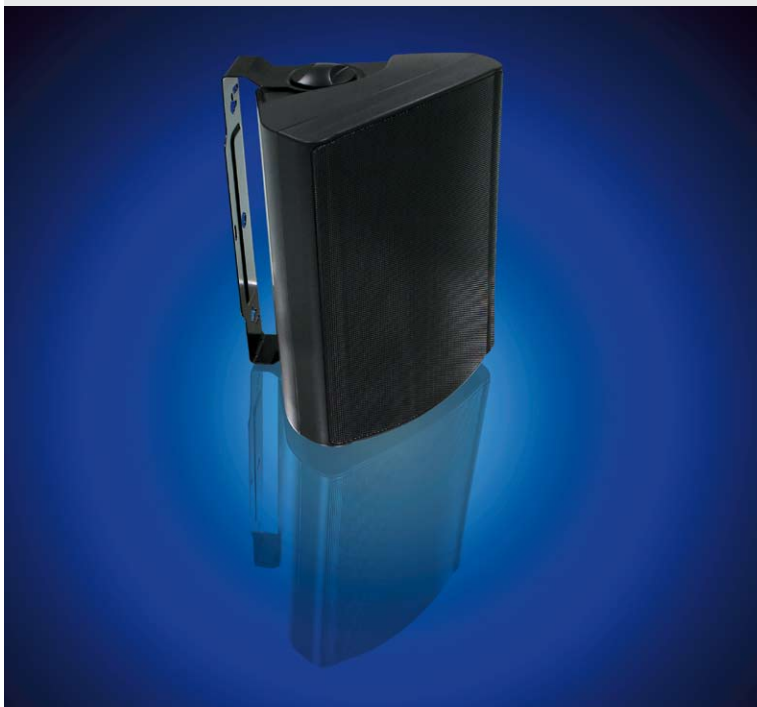


## WB 16

Art. No. 50318 – schwarz/black  
Art. No. 50316 – weiß/white



### 2-Wege Kompaktbox

mit stabilem Kunststoffgehäuse, bestückt mit einem 16 cm Tieftöner und einem Hochtöner für einen breiten Übertragungsbereich. Gut geeignet für Musik- und Sprachwiedergabe. Universell einsetzbar für professionelle Beschallungen oder im Heimbereich. Sowohl 100 V-Betrieb durch integrierten Übertrager als auch 8 Ohm-Betrieb möglich. Auswahl der Leistungsanpassungen des 100 V-Übertragers sowie der Betriebsart 8 Ohm mittels Drehschalter. Drehbarer Montagebügel zur flexiblen Montage (waagrecht oder senkrecht), zusätzlich ins Gehäuse eingelassene Gewinde zur Montage einer Halterung (z.B. Gelenk).

- Kunststoff: ABS (UL 94: HB)

### 2-way compact speakers

in a sturdy plastic housing, fitted with one 16 cm woofer and one tweeter providing broad frequency response. Well suited for music and voices. Universally applicable to professional PA or in the home. Can be run as a 100 V system or as 8 ohm units due to an integrated transformer. 100 V transformer and 8 ohm mode are selected using a knob. Swivelling fixing bracket allows the speakers to be mounted horizontally or vertically, as required, and the housing is equipped with a threaded hole for attaching to a bracket or swivelling arm.

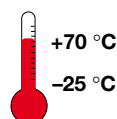
- Plastic: ABS (UL 94: HB)

### Anwendungsmöglichkeiten

- Konferenzräume
- Multimedia
- Außenbeschallung

### Typical applications

- conference facilities
- multimedia
- outdoor use



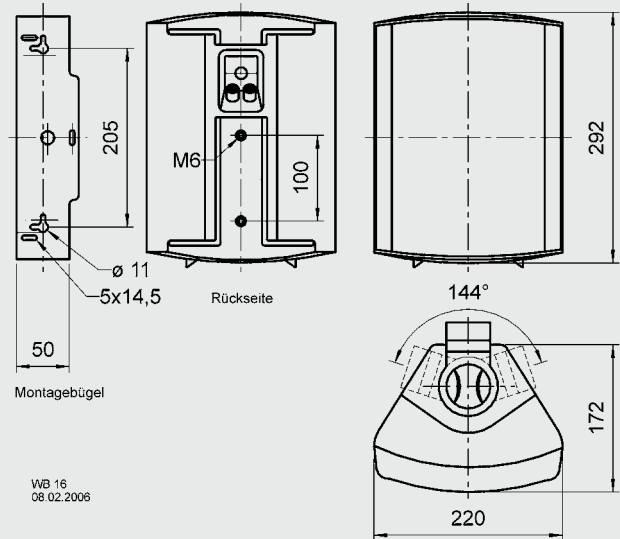
Eigenschaften	Attributes
UV-beständig	UV-resistant
100-V-Übertrager	100 V transformer
Wetterfestes Kunststoffgehäuse	Weather-proof plastic cabinet

Schutzklasse / Protective system **IP 54**

12/2006

## WB 16

Art. No. 50318 – schwarz/black  
Art. No. 50316 – weiß/white

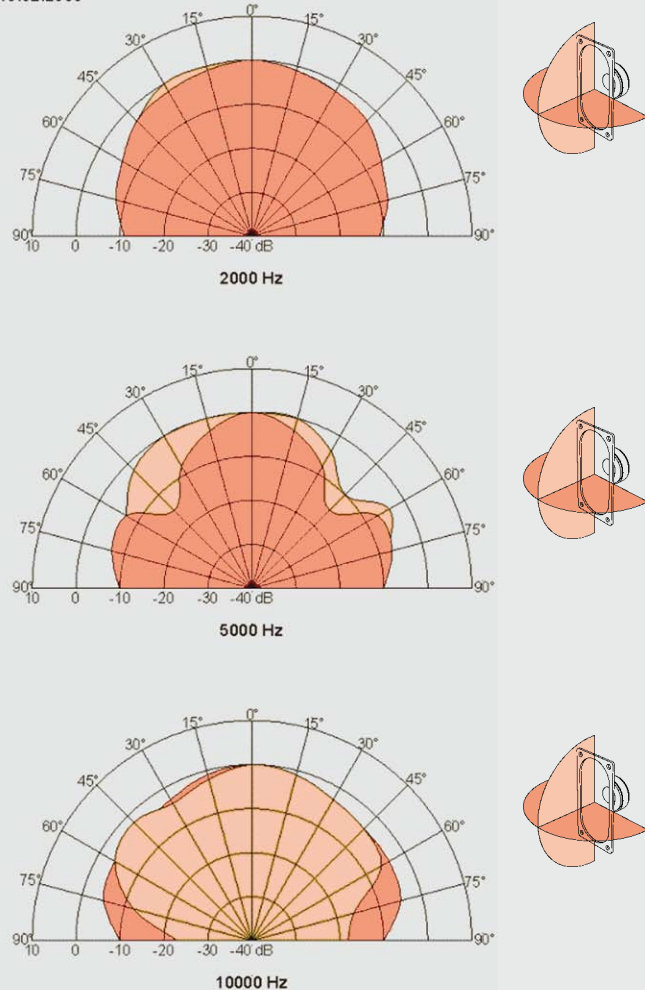


### Technische Daten

Nennbelastbarkeit	60 Watt
Musikbelastbarkeit	90 Watt
Trafoanpassung / Impedanz	25; 15; 7,5; 4; 2 Watt / 8 Ω
Schalldruckpegel	92 dB (1W/1m) @ 16223 Hz
Empfindlichkeit	91 dB (1W/1m)
Übertragungsbereich (-10 dB)	80 – 20000 Hz
Mittlerer Schalldruckpegel	89 dB (1W/1m)
Max. Schalldruckpegel	103 dB (25W/1m)
Resonanzfrequenz	- / 115 Hz
Gewicht netto	2,8 kg



WB 16  
13.02.2006



### Technical Data

Rated power	60 Watt
Maximum power	90 Watt
Transformer matching / Impedance	25; 15; 7,5; 4; 2 Watt / 8 Ω
Sound pressure level	92 dB (1W/1m)
Sensitivity	91 dB (1W/1m)
Frequency response (-10dB)	80 – 20000 Hz
Mean sound pressure level	103 dB (25W/1m)
Max. sound pressure level	- / 115 Hz
Resonant frequency	2,8 kg
Net weight	