



Wandlautsprecher

WL 13 N

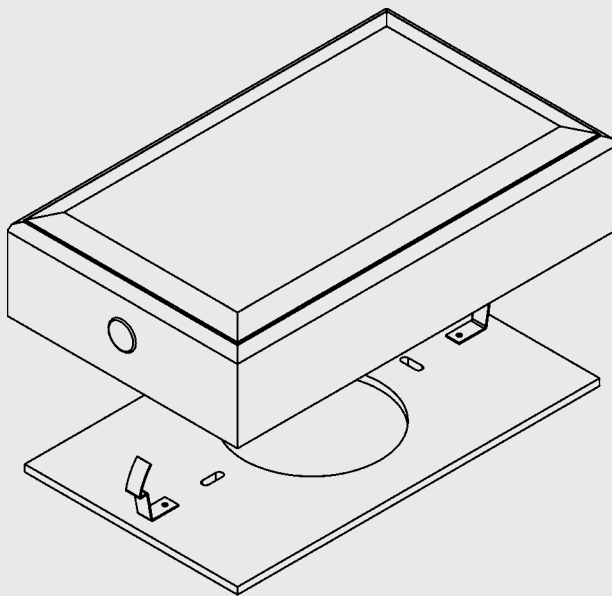
Art. No. 50302 – 100 V
ohne Lautstärkereger / without volume control

WL 13 NR

Art. No. 50303 – 100 V
mit Lautstärkereger / with volume control

WL 13 NR P

Art. No. 50304 – 100 V
mit Lautstärkereger und Pflichtrufrelais
with volume control and priority relay



Wandlautsprecher

mit weißem Holzgehäuse und Lochblech-Abdeckung. Bestückt mit einem hochwertigen Breitbandlautsprecher. Gute Musikwiedergabe und klare Sprachverständlichkeit. Zur Montage wird die Rückwand des Lautsprechers mit zwei Schrauben befestigt, anschließend das Gehäuse aufgesteckt und mit Hilfe von zwei stabilen Federn gehalten. Anschluss an das 100 V-Netz und Pegelanpassung durch Druckfederklemme. Wahlweise mit Lautstärkereger und 24 V-Pflichtrufrelais.

Wall-mounted speaker

with a white wooden cabinet and metal grille. Fitted with a high-quality full range driver. Removable rear panel for easy fitting to the wall using two screws. Good music reproduction and clear speech reproduction properties. Connection to 100 volt network and level trimming by means of spring terminal. Volume control und 24 V priority relais optional.

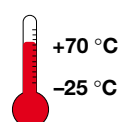
Anwendungsmöglichkeiten

- Wandlautsprecher in 100-V-Beschallungsanlagen in Verkaufsräumen, Schulen, Hotels, Arztpraxen etc. für Durchsagen und Hintergrundbeschallung.

Typical applications

- Wall-mounted speakers in 100 volt networks in public areas, schools, hotels, surgeries etc. for announcements and backgrounds.

Eigenschaften	Attributes
✓ 100-V-Übertrager	100 V transformer
✓ Lautstärkereger (Art.-No. 50303 u. 50304)	Volume control (Art.-No. 50303, 50304)
✓ Holzgehäuse mit Rückwand	Wooden cabinet with rear panel
✓ 24 V Pflichtrufrelais (Art.-No. 50304)	24 V priority relay (Art.-No. 50304)



Wall-mounted speaker



WL 13 N

Art. No. 50302 – 100 V

ohne Lautstärkereglер / without volume control

WL 13 NR

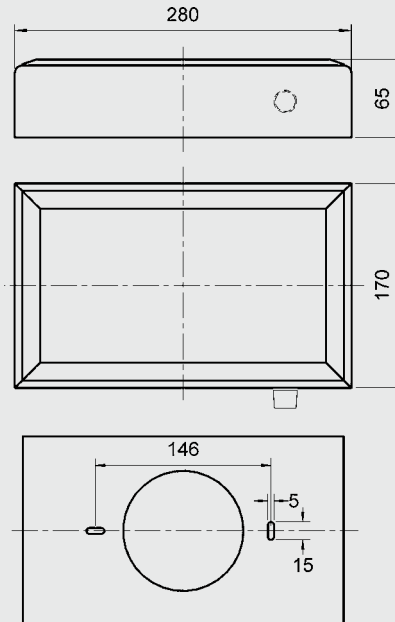
Art. No. 50303 – 100 V

mit Lautstärkereglер / with volume control

WL 13 NR P

Art. No. 50304 – 100 V

mit Lautstärkereglер und Pflіchtrufrelais
with volume control and priority relay



WL 13 N/NR/NRP
20.03.2006

Technische Daten

Trafoanpassung / Impedanz	6; 3; 1,5 Watt
Schalldruckpegel	96 dB (1W/1m) @ 4954 Hz
Empfindlichkeit	92 dB (1W/1m)
Übertragungsbereich (-10 dB)	150 – 20000 Hz
Mittlerer Schalldruckpegel	88 dB (1W/1m)
Max. Schalldruckpegel	96 dB (6W/1m)
Gewicht netto	1,4 kg



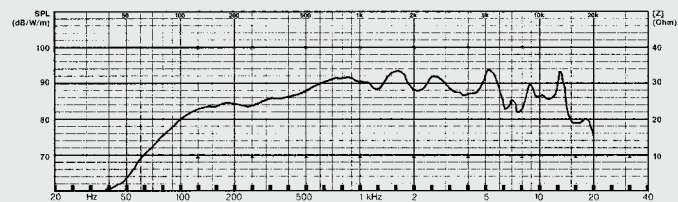
Daten für ULYSSES können bei www.visaton.de heruntergeladen werden.

Technical Data

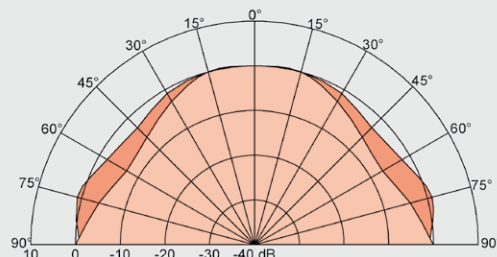
Transformer matching / Impedance	6; 3; 1,5 Watt
Sound pressure level	96 dB (1W/1m) @ 4954 Hz
Sensitivity	92 dB (1W/1m)
Frequency response (-10dB)	150 – 20000 Hz
Mean sound pressure level	88 dB (1W/1m)
Max. sound pressure level	96 dB (6W/1m)
Net weight	1,4 kg



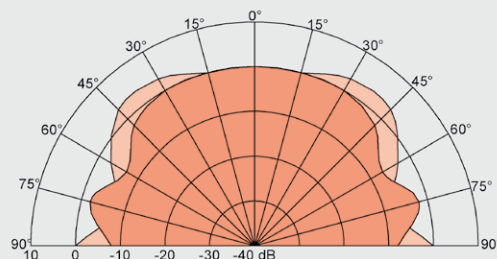
Data for ULYSSES can be downloaded at www.visaton.de.



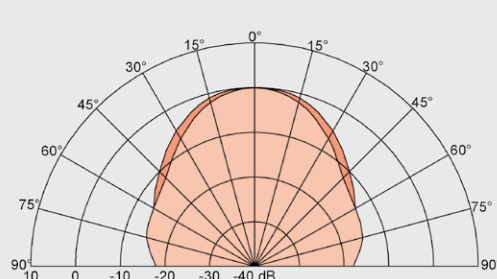
Amplituden- und Impedanzfrequenzgang
Frequency and impedance response



Abstrahlcharakteristik / Radiation pattern 1.000 Hz



Abstrahlcharakteristik / Radiation pattern 2.000 Hz



Abstrahlcharakteristik / Radiation pattern 5.000 Hz